

Art.-Nr.: 18145 (schwarz) / 19021 (weiß)

**Bewegungsmelder 180°, IP44  
230V/1000W, 12m Detektion**



## Produktbeschreibung:

Sind Lichtschalter nicht eigentlich von gestern? Gönnen Sie Ihrem Leben Komfort und lassen Sie diesen Sensor den Job erledigen! Schaltet in Lagerhallen, Scheunen oder Büros bewegungsgesteuert die Lichter ein.

## Technische Details:

- Erfassungswinkel ca. 180°
- Anschlussleistung max. 1000Watt (ohmsche Last)
- Betrieb an 230V / 50Hz
- elegantes Kunststoff-Gehäuse
- Einfache Installation durch 3-Pol Anschluss!
- Betriebstemperatur -20/+40°C, Luftfeuchtigkeit max. 75%
- Helligkeitsempfindlichkeit <5Lux (einstellbar 5-1000 Lux)
- Reichweite 2-12m (einstellbar durch Gelenk)
- Zeitverzögerung einstellbar 5 Sekunden - 8 Minuten ± 3 Sekunden
- Neigung verstellbar, Installationshöhe 1,5m-3,5m
- Spritzwassergeschützt, Schutzklasse IP44



## Sicherheits-Hinweise und wichtige Informationen!

Um die Sicherheit zu jeder Zeit zu gewährleisten, und das volle Leistungsspektrum des Gerätes zu nutzen, lesen Sie sich bitte die Sicherheitshinweise sorgfältig und in Ruhe durch !

- Bitte überschreiten Sie niemals die maximale Anschlusslast von 1000Watt!
- **Anschluss oder Installation darf nur von Fachpersonal durchgeführt werden!**
- Der Bewegungsmelder erzeugt Wärme, sorgen Sie für ausreichend Umluft!
- Der Bewegungsmelder muss mit mindestens 1,5mm<sup>2</sup> Leitung angeschlossen werden!
- Beachten Sie unbedingt die UVV (Unfallverhütungsvorschriften)!
- Keine Montage auf oder in der Nähe (50cm Abstand) brennbarer Materialien (Entflammungstemperatur >200°C)!
- Der Mindestabstand zu allen anderen Gegenständen muss mindestens 50cm betragen.
- Der Bewegungsmelder darf nicht abgedeckt werden, da sonst die Elektronik im Inneren überhitzen kann. **Brandgefahr!**
- Schalten Sie bei allen Arbeiten den Stromkreis, in dem die Installation ausgeführt wird, an der Hauptsicherung komplett ab! **Anderenfalls besteht LEBENSGEFAHR!!**

Das Gerät / Produkt darf technisch sowie mechanisch nicht verändert werden, andernfalls erlischt mit sofortiger Wirkung die Betriebserlaubnis und die Konformität!! Das Typenschild darf auf keinen Fall entfernt werden! Prüfen Sie das Gerät / Produkt vor jedem Einsatz auf Beschädigungen. Sollten Beschädigungen am Gerät zu Sehen sein, muss dieses vom Fachbetrieb überprüft, repariert oder ausgetauscht werden und den gültigen Richtlinien nach, entsorgt werden. Keinesfalls darf ein beschädigtes oder defektes Gerät /Produkt weiter in Betrieb sein! **Bitte unbedingt das gesamte Verpackungsmaterial und Zubehör, Batterien / Akkus und vor allem Kleinteile und Folien vor Kindern und Tieren sichern.**

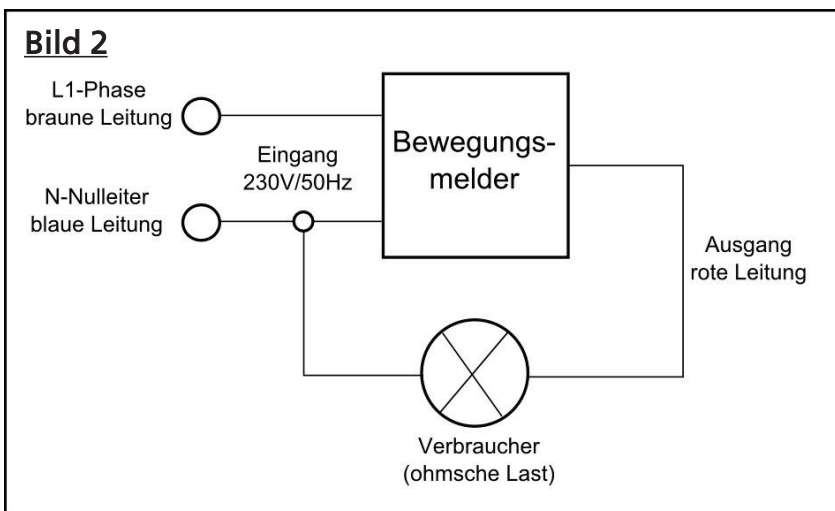
**Erstickungsgefahr!** Wir übernehmen für Nichtbeachtung der Anleitung oder unsachgemäße Benutzung und Zweckentfremdung keinerlei Haftung für Sach- oder Personenschäden. Dieses Gerät / Produkt ist kein Spielzeug, darf niemals im Zugriffsbereich von Kindern oder Tieren betrieben, aufbewahrt oder abgestellt werden.



Elektronische Geräte, die mit der durchgestrichenen Abfalltonne gekennzeichnet sind gehören nicht in den Hausmüll !! Diese Geräte können Sie kostenlos an Sammelstellen der Kommunen abgeben, erkundigen Sie sich hier bei Ihrer Gemeindeverwaltung, dem zuständigen Rathaus oder einem lokalem bzw. städtischem Abfallentsorgungsbetrieb. Vielen Dank.

## 1. Installation (Sicherheitshinweise siehe auch Seite 1)

- **Anschluss oder Installation darf nur von Fachpersonal durchgeführt werden!**
- Schalten Sie bei allen Arbeiten den Stromkreis, in dem die Installation ausgeführt wird, an der Hauptsicherung komplett ab! **Anderenfalls besteht LEBENSGEFAHR!!**
- Montieren Sie für optimale Funktion den Bewegungsmelder quer zur Laufrichtung des Bereiches, der abgetastet werden soll. Wenn sich Personen direkt auf den Bewegungsmelder zubewegen, ist die Funktion nur bedingt gegeben! **(Bild 1)**
- Stecken Sie die abisolierten Adern der Anschlussleitung in die Lüsterklemmen **(Bild 3)** am Bewegungsmelder und schrauben diese gut fest! (Anschlussbild siehe **Bild 2**)
- Beachten Sie hier Bitte die Anschlussreihenfolge: 1. Verbinden Sie die blauen Neutralleiter. 2. Verbinden Sie den roten Ausgangsleiter mit dem Verbraucher. 3. Verbinden Sie die nun die braunen L1-Phase Leiter miteinander! **(Lüsterklemme siehe Bild 3)**



## 3. Einstellungen und Funktionstest

Vor dem ersten **Funktionstest** bauen Sie den Bewegungsmelder fest an. Benutzen Sie dafür die an der Rückseite angebrachte Halterung.

- Stellen Sie nun die Regler der Unterseite **(Bild 3)** wie folgt ein: Die Zeiteinstellung ganz nach links auf minimal und die Einstellung der Lichtempfindlichkeit ganz nach rechts, auf maximal.

Stellen Sie nun den Strom an der Hauptsicherung wieder an! Nun sollte der Bewegungsmelder reagieren und Ihr Licht ein und ausschalten. Stellen Sie nach Abschluss der Installation an den beiden unterseitigen Reglern nun die gewünschte Schaltzeit, sowie die gewünschte Lichtempfindlichkeit ein. Bitte beachten Sie das es sich hierbei um ein hochempfindliches Gerät handelt, welches unter bestimmten Bedingungen schon einmal unbeabsichtigt aktiviert werden kann.

## 2. Anschluss am Stromkreis:

Schließen Sie den Bewegungsmelder zwischen Verbraucher und Leuchte **(Bild 2)**. Bitte beachten Sie, dass der Bewegungsmelder nicht zum Betrieb an Leuchtstofflampen ausgelegt ist. Installieren Sie den Bewegungsmelder nicht in der Nähe von Heizungen oder Klimageräten. Dies kann die Funktion beeinträchtigen oder das Gerät zerstören!!

**Der Bewegungsmelder darf niemals über einen längeren Zeitraum ohne einen Verbraucher betrieben werden. Dies zerstört das Gerät und die Garantie erlischt!**

Lüsterklemme für Stromanschluss!!

