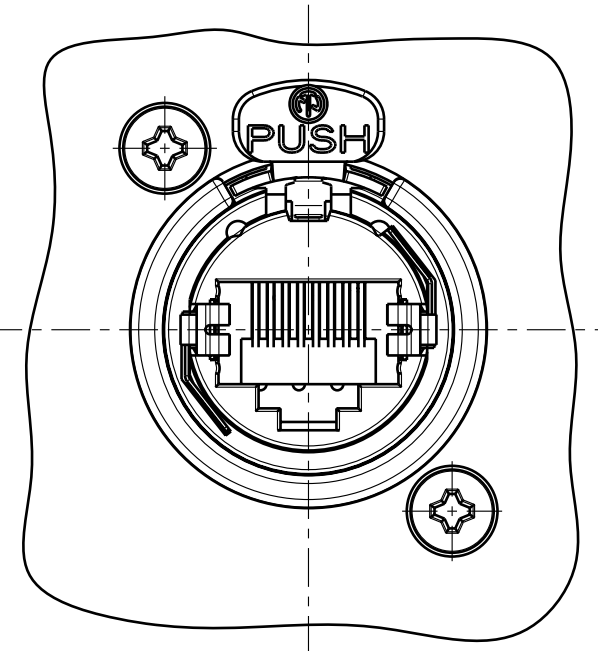
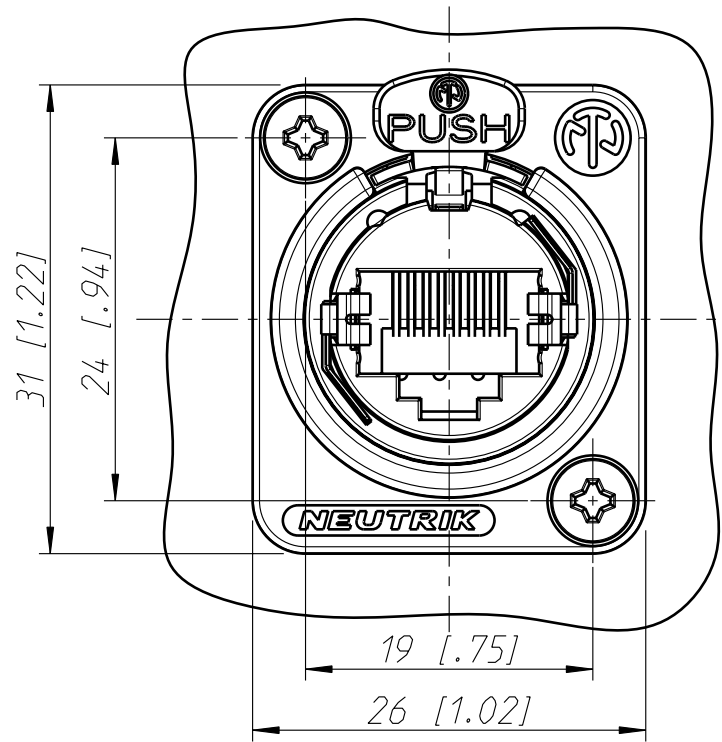
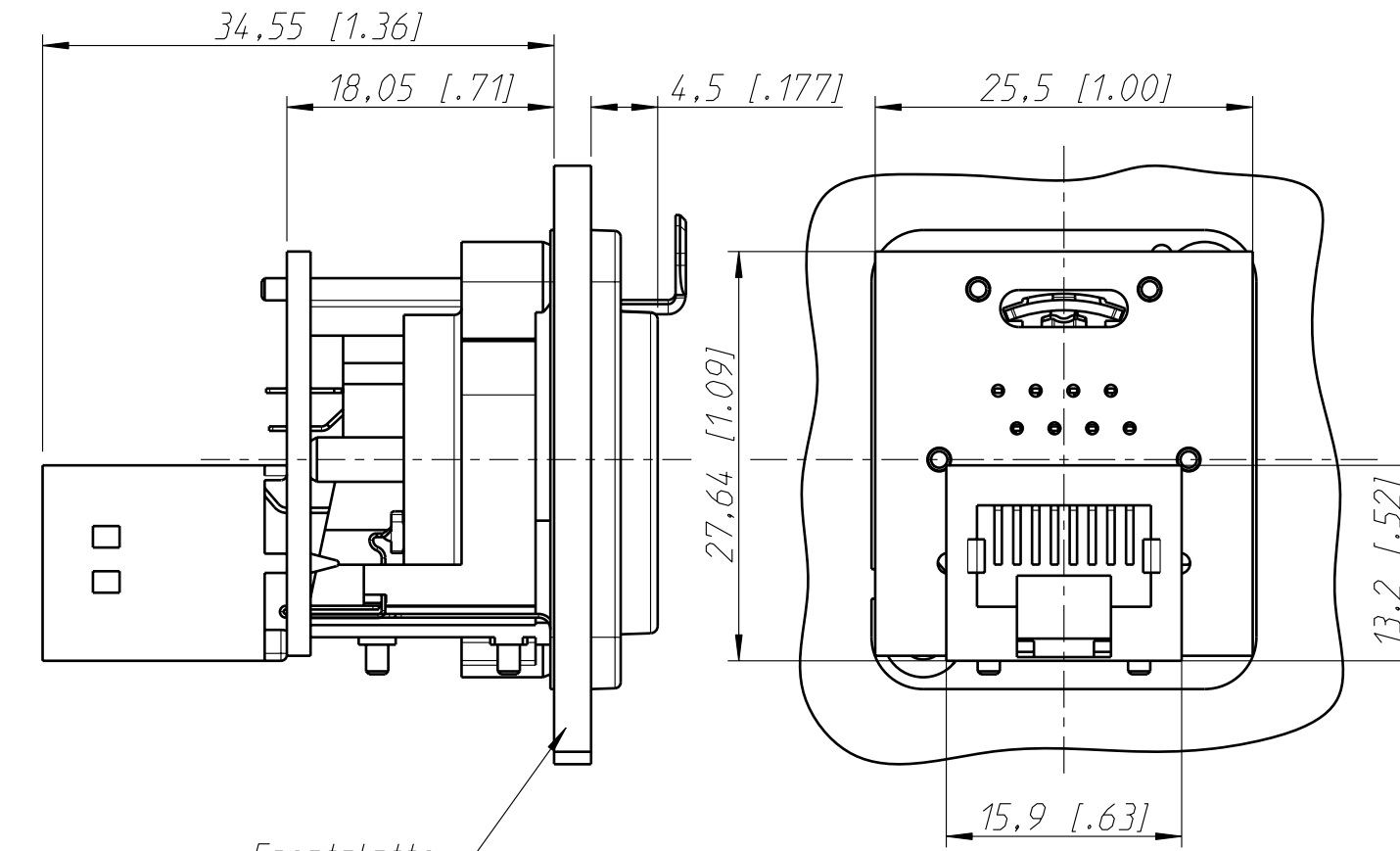


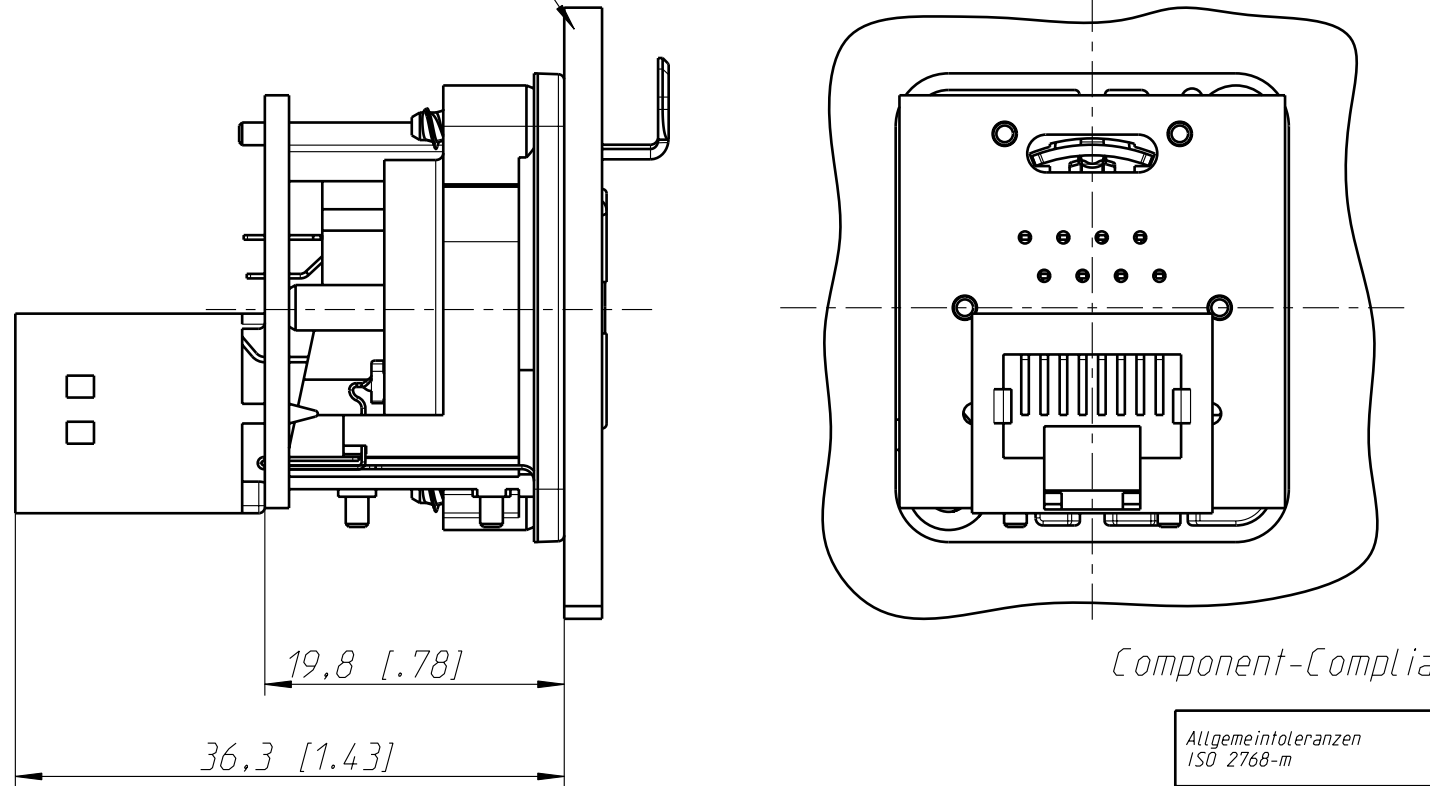
Flansch vorne, Chassis
an Frontplatten-Rueckseite
flange at frontside,
chassis at frontpanel-rearside



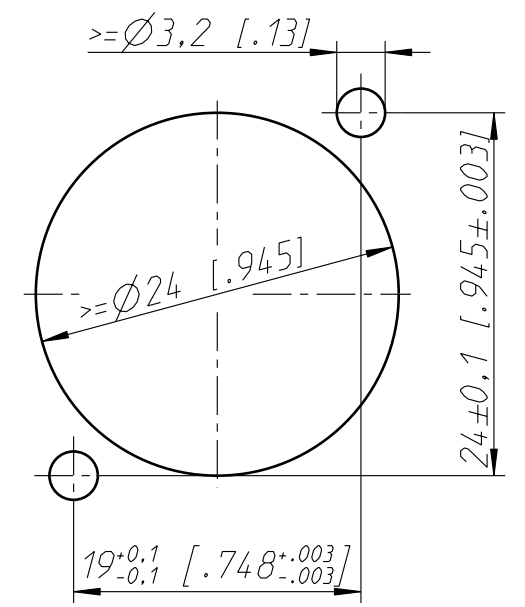
Flansch u. Chassis
an Frontplatten-Rueckseite
flange and chassis fixed
at frontpanel-rearside



Frontplatte
frontpanel



Frontplattenausschnitt (Rueckseite)
Panel cut out (rear side)



Component-Compliance CAT5E according to TIA/EIA 568B.2

Allgemeintoleranzen ISO 2768-m	Werkstoff -	Massstab: 2:1 (A3)	Datum	Name
			Gezeichnet	03.12.02
Zeichnung urheberrechtlich geschuetzt (DIN 34) (C)	-	(A3)	Freigegeben	-
			Geaendert	04.02.05
Benennung			Aend.-Nr.	Aend.-Index
NE8FDP NE8FDP			18-2005	B
			Ersatz fuer:	Blatt 1 von 1 Bl.
NEUTRIK AG FL-9494 SCHAAN			Zeichn. Nr.	ST-NE8FDP