



PORTAFUSIBILI PROTETTI VOLANTI IN-LINE SHOCKSAFE FUSEHOLDERS

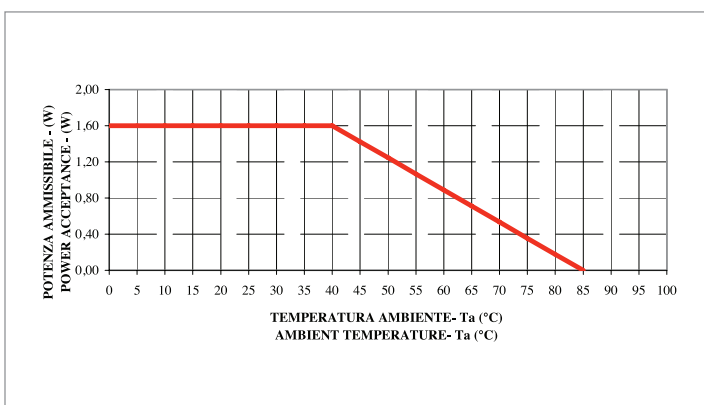
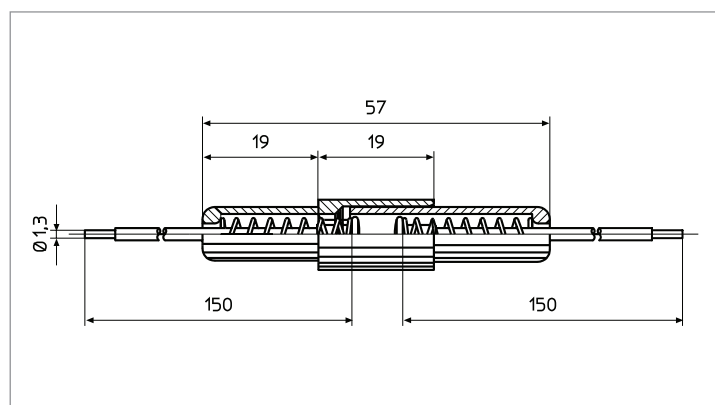
PTF/80A

FUSIBILE TIPO 5 x 20 mm
FUSE LINK 6,3 x 32 mm

MONTAGGIO VOLANTE
MOUNTING IN - LINE



Corrente nominale Rated Current	A	6,3
Tensione nominale Rated Voltage	VAC	250
Potenza dissipabile Rated Power Acceptance	W	1,6
Corpo isolante Housing	—	PA G - UL 94 HB
Temperatura ambiente ammissibile Admissible ambient air temperature	°C	-30 °C to 85 °C
Protezione contro le scosse elettriche Shocksafe category	PC	PC1
Grado di protezione Degree of protection	IP	IP00
Resistenza di contatto Contact Resistance	mΩ	< 5
 EN 60127-6	Corrente Nominale Rated Current	A
	Tensione nominale Rated Voltage	VAC
	Potenza dissipabile Rated Power Acceptance	W
 UL 512 + C22.2 no. 39	Corrente Nominale Rated Current	A
	Tensione nominale Rated Voltage	VAC
	Potenza dissipabile Rated Power Acceptance	W
Colore standard Standard colour	—	nero - black
Altri colori Other colours	—	A richiesta - On demand
Accessori Accessories	Pag	
Altri dati Other information	Pag	sezione B/A2- section B/A2



A2