

Bedienungsanleitung

Funkschalt-Set McPower "Comfort" 3 Steckdosen + 1 Fernbedienung

Einführung

Geehrter Kunde,
wir möchten Ihnen zum Erwerb Ihres
neuen Funkschaltsets gratulieren!

Mit dieser Wahl haben Sie sich für ein
Produkt entschieden, welches ansprechendes Design
und durchdachte technische Features gekonnt
vereint.

Lesen Sie bitte die folgenden Bedienhinweise
sorgfältig durch und befolgen Sie diese, um in
möglichst ungetrübten Genuss des Geräts zu
kommen!



Leistungsmerkmale

Mit den hübschen Funksteckdosen schalten Sie Ihre
elektrischen Verbraucher per Tastendruck aus.

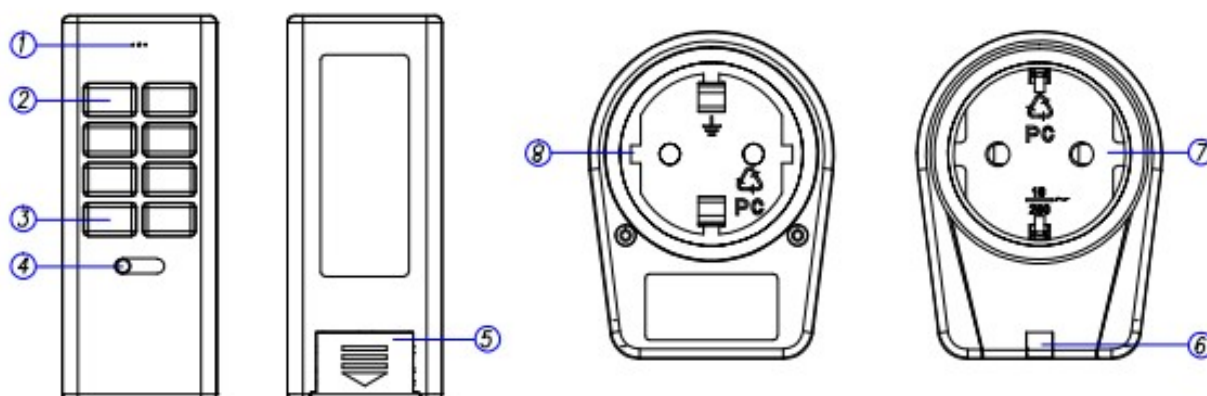
Technische Daten:

Schaltleistung je Steckdose: 1.000 W
Reichweite im Freien: 30m
Sendefrequenz: 433,92 MHz
Senderbatterie: 3V / CR2032

Sicherheitshinweise

- Überprüfen Sie das Gerät vor Inbetriebnahme auf Beschädigungen. Sollte dies der Fall sein, das Gerät bitte nicht in Betrieb nehmen!
- Lassen Sie das Gerät nicht fallen. Es könnte beim Aufprall auf hartem Untergrund beschädigt werden.
- Vermeiden Sie die Installation an Orten mit starken Temperaturdifferenzen oder hoher Feuchtigkeit.
- Das Gerät darf nur im spannungsfreien Zustand installiert werden!
- Wichtig! Sollte das Gerät einmal beschädigt werden, lassen Sie es nur durch den Hersteller oder eine Fachwerkstatt instandsetzen.
- Lassen Sie das Verpackungsmaterial nicht achtlos liegen, Plastikfolien / -tüten, Styroporsteile, etc., könnten für Kinder zu einem gefährlichen Spielzeug werden.
- Das Gerät gehört nicht in Kinderhände. Es ist kein Spielzeug.

Geräteübersicht



- | | |
|--------------------------|---------------------------|
| 1. LED Kontroll-leuchte | 5. Batteriefach |
| 2. Ein/Aus-Tasten | 6. Kontroll-LED Empfänger |
| 3. Gesamtschalttasten | 7. Steckdose |
| 4. Sendekanal-Umschalter | 8. Stecker |

Anlernfunktion

Stecken Sie zunächst eine Empfängersteckdose an eine 230V-Steckdose an. Die Kontroll-LED beginnt zu blinken. Dies zeigt an, dass die Steckdose sich im Anlernstatus befindet.

Wählen Sie jetzt eine Stellung am Sendekanal-Umschalter (4) und wählen Sie eine der 3 Sendetasten der Fernbedienung aus.

Es können insgesamt bis zu 12 Steckdosen an der Fernbedienung angelern werden.

Drücken Sie jetzt die EIN-Taste (Links) der gewählten Sendetasten für ca. 5 Sekunden.

Sind Sender und Empfänger verbunden wird dies mit einer konstant leuchtendem LED quittiert.

(Bitte beachten Sie, dass der Empfänger nach anstecken an einer Steckdose nur für ca. 15 Sekunden blinkt und nur innerhalb dieser Zeit anlernbar ist. Gegebenenfalls den Anlernvorgang einfach wiederholen.)

Mit dieser Methode können Sie jetzt alle 3 Empfängersteckdosen nacheinander mit den unterschiedlichen Sendertasten zuordnen.

Es ist aber auch möglich an einer Taste auch mehrere Steckdosen gleichzeitig anzulernen.

Um jetzt die nächste Steckdose anzulernen drücken Sie die Ein und die Aus Taste der ersten angelerten Funktion gleichzeitig für 5 Sekunden und der Sender geht in den Anlernmodus um die nächste Steckdose anzulernen.

Jetzt stecken Sie den zweiten Empfänger an einer Steckdose an und drücken Sie die Ein-Taste für ca. 5 Sekunden.

Jetzt ist die zweite Steckdose angelern.

Löschen der Zuordnung

Um eine Zuordnung zu löschen, ziehen Sie die entsprechende Empfängersteckdose aus der 230V Steckdose. Warten Sie dann ca. 5 Sekunden und stecken Sie diese wieder in die 230V Steckdose, die Kontroll-LED wird blinken.

Jetzt können Sie mit der jeweiligen Aus-Taste (Rechts) der Fernbedienung die Zuordnung löschen.

Wenn Sie den kurz zuvor durchgeführten Anlernvorgang löschen möchten drücken Sie auf der Fernbedienung die Ein-Taste und die Aus-Taste für ca. 5 Sekunden. Jetzt beginnt die Kontroll-LED zu blinken.

Drücken Sie jetzt die jeweilige Aus-Taste so können Sie die Zuordnung löschen.

Löschen aller Zuordnungen

Es gibt zwei Lösungen, um alle Zuordnungen zu löschen.

1. Betätigen Sie eine Ein-Taste und Aus-Taste gleichzeitig bis die Kontroll-LED des Empfängers blinkt. Nach einer Pause von ca. 1 Sekunde drücken Sie Alle Ein-Tasten und Aus-Tasten der Fernbedienung gleichzeitig um alle Zuordnungen zu löschen.
2. Ziehen Sie den Empfänger aus der 230V Steckdose für ca. 5 Sekunden und stecken Sie diesen wieder an. Jetzt wird die Kontroll-LED blinken. Danach drücken Sie alle Ein-Tasten und Aus-Tasten gleichzeitig um alle Zuordnungen zu löschen.

Bedienung

Wählen Sie einen geeigneten Verbraucher mit max. 1000 Watt und verbinden Sie diesen mit der angesteckten Empfängersteckdose.

Jetzt können Sie mit der entsprechende Ein-Taste oder Aus-Taste den Verbraucher einschalten oder ausschalten.