



**Bestimmungsmäßige Verwendung:**

Leistungsregelung von Gleichstrom-Verbrauchern wie Motoren, Lampen usw.

**Aufbauanweisung:**

Das Modul kann sich, je nach Belastung, erwärmen. Es muss daher an einer trockenen, gut belüfteten Stelle eingebaut werden. Bei Belastungen von über 5 A (bis max. 20 A) muss das Modul mit der Metall-Grundfläche gekühlt werden. Das geschieht, indem es plan auf einen Kühlkörper oder ein größeres Metallstück (z.B. Winkelprofil, Metallplatte) so angebaut wird, dass sich die Metall-Grundplatte des Moduls bei höchster Belastung (die angeschlossene Last läuft mit max. Leistung) nicht über +70°C erwärmt.

Die Betriebsspannung des Moduls muss zwischen 9 - 28 V liegen und der Betriebsspannung der angeschlossenen Last entsprechen. Beispiel: Bei dem Betrieb eines 12 V Motors muss die Betriebsspannung 12 V sein.

Das beiliegende Potentiometer wird gemäß Zeichnung über die Steckkontakte mit dem Modul verbunden. Bitte darauf achten, dass die Kabel nicht vertauscht werden!

Die Betriebsspannung (z.B. vom Akku) und die Last (z.B. Gleichstrommotor) muss gemäß Zeichnung angeschlossen werden. Es ist wichtig, dass Sie die Kabel möglichst kurz halten und auch Kabel mit ausreichendem Querschnitt (2,5 - 4 mm<sup>2</sup>) verwenden. Wenn das Kabel zu dünn oder zu lang ist, dann haben Sie Leistungsverluste im Kabel und der angeschlossene Motor läuft langsamer. Außerdem besteht die Gefahr, dass zu dünne Kabel heiß werden, weil sehr hohe Ströme fließen.

Bitte unbedingt eine Sicherung 20 A gemäß Anschlussplan vorschalten!!

**Wichtig:**

Die Belastbarkeit des Moduls ist max. 20 A! Bitte achten Sie unbedingt darauf, dass Ihre angeschlossenen Lasten keine höhere Stromaufnahme haben! Es gibt Motoren, die im Laufbetrieb eine Stromaufnahme von z.B. 8 A haben, im Anlauf (beim Starten) oder im blockiertem Zustand aber > 30 A brauchen! Diese zerstören den Regler.

**Inbetriebnahme:**

Nach dem Einschalten der Betriebsspannung können Sie mit dem Potentiometer die gewünschte Leistung einstellen (regeln).

**Checkliste zur Fehlersuche:****Die angeschlossene Last lässt sich nicht auf volle Leistung (100%) regeln:**

1. Hat die Stromquelle eine ausreichende Leistung? Sie können keinen Motor mit einer Leistungsaufnahme von z.B. 100 W an einem kleinen 12 V Motorradakku betreiben! Bitte messen Sie im Betrieb nach, ob die Eingangsspannung am Modul so hoch ist, wie sie sein muss für die Last!

2. Die Kabel können zu dünn oder zu lang sein!

Wenn Sie den Regler auf volle Leistung gestellt haben, sind die Kabelverluste bei zu dünnem Kabel am Höchsten. Verwenden Sie dickere Kabel (ideal 4 mm<sup>2</sup>).

**Der Regler regelt nicht wie gewünscht: Linksdrehung langsam, Rechtsdrehung schnell:**

In diesem Fall vertauschen Sie bitte die beiden äußeren Potikabel am Modul (umstecken). Das mittlere Kabel, das zum mittleren Potianschluss führt, muss so bleiben.

**Trotz richtigem Anschluss ist an der Last ständig die volle Leistung, lässt sich mit dem Regler nicht runterregeln:**

Das Modul wurde durch einen Kurzschluss, Überlastung (> 20 A) oder Überhitzung (keine Kühlung) zerstört. Weil jedes Modul vor der Auslieferung sorgfältig geprüft wurde, ist in so einem Fall keine Gewährleistung möglich.

**Technische Daten:**

**Betriebsspannung:** 9 - 28 V/DC | **Max. Strombelastbarkeit:** 20 A (wenn das Modul auf eine Kühlplatte geschraubt wird) | **Regelbereich:** ca. < 0% bis > 100% | **Regelungsart:** PWM Impulsbreitensteuerung mit einer Frequenz zwischen 300 - 600 Hz | **Potentiometer:** 4,7 k lin (liegt bei) | **Maße:** ca. 87 x 60 x 33 mm (mit Befestigungsboden) | **Zulässige Lasten:** Gleichstrommotoren, Glühlampen, Heizungen, LED's mit Vorwiderständen. Jeweils bis max. 20 A Stromaufnahme.

**Entsorgung:**

Wenn das Gerät entsorgt werden soll, dann dürfen diese nicht in den Hausmüll geworfen werden. Diese müssen dann an Sammelstellen wo auch Fernsehgeräte, Computer usw. abgegeben werden, entsorgt werden (bitte erkundigen Sie sich in Ihrem Gemeindebüro oder in der Stadtverwaltung nach diese Elektronik-Müll-Sammelstellen).

**Use as directed:**

Power regulation of direct-current consumers such as motors, lamps, etc.

**Assembly instructions:**

The module may heat depending on the load. Therefore, it has to be mounted in a dry and well ventilated place. In case of loads of more than 5 A (up to max. 20 A) the module with the metallic base area has to be cooled. This is done by attaching it planely on a heat sink or bigger metallic piece (e.g.

angle section, metallic plate) in such a manner that the metallic base plate of the module will not heat to more than +70°C under highest load (the connected load runs at max. power).

The operating voltage of the module must be between 9 - 28 V and come up to the operating voltage of the connected load. Example: When operating a 12 V motor the operating voltage must be 12 V.

The attached potentiometer has to be connected with the module via the plug contacts according to the drawing. Please make sure that the cables will not be exchanged!

The operating voltage (e.g. from the battery) and the load (e.g. direct current motor) have to be connected according to the drawing. It is important to keep the cables as short as possible and also to employ cables with a sufficient cross-section (2.5 - 4 mm<sup>2</sup>). If the cable is too thin or too long power losses will occur in the cable and the connected motor runs slower. Furthermore, there is the risk that too thin cables will become hot because very high currents flow.

It is absolutely necessary to connect a fuse 20 A in series according to the connecting diagram!!

**Important:**

The capacity of the module is max. 20 A! Please make sure that the connected loads do not have a higher current consumption! There are motors, which have a current consumption of e.g. 8 A during operation but require > 30 A during the start-up or in blocked condition! These will destroy the controller.

**Setting into operation:**

The desired output may be adjusted (controlled) with the potentiometer after switching on the operating voltage.

**Check list for troubleshooting:****The connected load cannot be adjusted to maximum output (100%):**

1. Does the current source have sufficient power? It is not possible to operate a motor with a power consumption of e.g. 100 W at a small 12 V motorbike battery! Please measure during operation whether the input voltage at the module is as high as it should be for the load!

2. The cables may be too thin or too long! If you have adjusted the controller to maximum output, the cable losses are the highest with too thin cables. Please use thicker cables (ideal 4 mm<sup>2</sup>)

**The controller does not control as desired: slow left-hand rotation, quick right-hand rotation:**

In this case please exchange the two outer potentiometer cables at the module (unplug and plug). The central cable that leads to the connection of the potentiometer has to stay where it is.

**The load has continuously full power despite correct connection and cannot be dimmed with the controller:**

The module was destroyed through a short-circuit, overcharge (> 20 A) or overheating (no cooling). As every module has been carefully tested before delivery, guarantee is not possible in such a case.

**Technical data:**

**Operating voltage:** 9 - 28 V/DC | **Max. current carrying capacity:** 20 A (if the module is screwed on a cooling plate) | **Control range:** approx. < 0% to > 100% | **Control mode:** PWM pulse width modulation with a frequency between 300 - 600 Hz | **Potentiometer:** 4,7 k lin (enclosed) | **Dimensions:** approx. 87 x 60 x 33 mm (with mounting bottom)

**Permissible loads:** direct current motors, incandescent lamps, heatings, LEDs with protective resistors. Current consumption up to max. 20 A in each case.

**Disposal:**

This device may not be disposed of with the household waste. It has to be delivered to collecting points where television sets, computers, etc. are collected and disposed of (please ask your local authority or municipal authorities for these collecting points for electronic waste).

**Použití modulu:**

Modul se používá k regulaci výkonu u jednosměrných spotřebičů proudu, např. motorů, žárovek, atd.

**Montáž:**

Modul se v závislosti od zátěže může zahřívat. Proto jeho montáž musí být realizována na suchém dobře provětrávaném místě. Při zátěži více než 5 A (do max. 20 A) modul musí být chlazen s pomocí metalického chladiče. To znamená, že se použije plochý chladič, nebo větší kus kovového materiálu (např. kovový profil, kovová deska), na který se modul přišroubuje, a to takých rozměrů, při kterých teplota chladiče při max. zátěži (připojena zátěž běží na plný výkon) nepřesáhne hodnotu +70°C.

Pracovní napětí modulu musí být mezi 9 - 28 V a musí zodpovídat připojené zátěži. Příklad: Při použití 12 Voltového motoru, pracovní napětí musí být taky 12 V.

Příložený potenciometr je třeba připojit podle výkresu k modulu. Dávejte přitom prosím pozor na to, aby ste nezaměnili kabely!

Pracovní napětí (např. z akumulátoru) a zátěž musí být připojeny podle výkresu. Je důležité, aby byl kabel co nejkratší a aby jeho průřez byl dostatečně velký (2,5 - 4 mm<sup>2</sup>). Když je kabel příliš tenký, nebo příliš dlouhý, vznikají v něm straty a připojený motor běží pomaleji. Kromě toho je nebezpečí, že se přehřeje, protože v něm tečou velmi vysoké proudy.

Naléhavě Vás žádáme, aby ste podle návodu do obvodu předřadili pojistku 20 A!!

**Důležité:**

Maximálně dovolená zátěž modulu je 20 A. Dejte bezpodmíněně

pozor na to, aby ste nepřipojili zátěž s větším odberem proudu! Motory, které mají proudový odběr za chodu na úrovni např. 8 A, při zapnutí, nebo v stavu blokace mají ale odběr > 30 A. Taká situace je příčinou zničení modulu.

**Uvedení do provozu:**

Po připojení pracovního napětí můžete pomocí potenciometru nastavit požadovaný výkon (regulovat).

**Řešení problémů:****• Připojena zátěž se nedá regulovat na plný výkon (100%):**

1. Má zdroj napájení dostatečný výkon? Žádný motor s výkonem např. 100 W se nedá napájet od malé 12 V baterie. Změřte dopředu, jestli vstupní napětí na modulu má takovou hodnotu, jakou.

2. Kabel může být přitenký nebo předlouhý. Když nastavíte regulaci na plný výkon, straty v kabelu jsou v případě tenkého kabelu nejvyšší. Použijte proto kabel s větším průřezem (ideálně 4 mm<sup>2</sup>).

**• Regulátor nepracuje tak, jak je požadované: Otáčky doleva jsou pomalé, doprava jsou rychlé:**

V tomto případě vyměňte místem obidva vnější přívody potenciometru na modulu. Střední kabel zůstává nezměněm.

**• Přes správné zapojení je na zátěži stále plný výkon, s regulátorem se nedá regulovat:**

Modul byl kratován, byl přetížen (> 20 A), nebo byl přehřátý (žádné chlazení) a je zničen. Protože každý modul je před dodávkou pečlivě skontrolován, není možná náhrada v rámci záruky novým modulem.

**Technické údaje:**

**Pracovní napětí:** 9 - 28 V/DC | **Maximální zátěž:** 20 A (v případě, když je modul pevně spojen s chladičem) | **Rozsah regulace:** cca od 0% do 100% | **Metoda regulace:** PWM impulsní regulace s frekvencí mezi 300 - 600 Hz | **Potenciometr:** 4,7 k lineární (příložen) | **Rozměry:** cca. 87 x 60 x 33 mm (with mounting bottom)

**Dovolená zátěž:** Jednosměrné motory, žárovky, topení LED diody s předřadným odporem. Každá zátěž do max. proudové spotřeby 20 A.

**Likvidace:**

Má-li být vysloužilý přístroj odstraněn, nesmí se házet do domovního odpadu. Musíte jej odevzdat na místě sběru vysloužilé elektroniky (sběrný dvůr apod.).

**Usó previsto:**

Regulación de potencia de consumidores de corriente continua como motores, lámparas, etc.

**Instrucciones de montaje:**

El módulo se puede calentar según la carga. Por tanto se debe montar en un sitio seco y bien ventilado. En caso de cargas de más de 5 A (hasta 20 A como máximo) el módulo se debe refrigerar con la placa de base metálica. Eso se efectua por montarlo llanamente sobre un disipador de calor o una pieza metálica más grande (p.ej. perfil angular, placa metálica) de manera que la placa de base metálica del módulo no se caliente a más de +70°C con carga máxima (la carga conectada marcha a potencia máxima).

La tensión de servicio del módulo debe ser entre 9 - 28 V y debe corresponder a la tensión de servicio de la carga conectada. Ejemplo: al accionar un motor 12 V, la tensión de servicio debe ser 12 V.

Conectar el potenciómetro adjuntado con el módulo vía los contactos enchufables. ¡Prestar atención a no cambiar los cables!

La tensión de servicio (p.ej. del acumulador) y de la carga (p.ej. motor de corriente continua) se deben conectar según el dibujo. Es importante de tener los cables lo más corto posible y de emplear también cables con una sección transversal suficiente (2,5 - 4 mm<sup>2</sup>). Si el cable es demasiado delgado o demasiado largo, se producen pérdidas de potencia en el cable y el motor conectado marcha más despacio. Además hay el peligro que cables demasiado delgados se calentan porque altas corrientes fluyen.

¡Es de necesidad absoluta de preconnectar un fusible 20 A según el diagrama de conexión!!

**Importante:**

¡La capacidad de carga del módulo es 20 A como máximo! ¡Prestar atención a lo que las cargas conectadas no tengan un consumo de corriente más alto! ¡Hay motores que tienen un consumo de corriente de p.ej. 8 A durante la marcha, pero necesitan > 30 A durante el arranque o en estado bloqueado! Estos van a destruir el regulador.

**Puesta en servicio:**

Después de conectar la tensión de servicio Vd. puede ajustar (regular) la potencia deseada mediante el potenciómetro.

**Lista de control para la localización de fallas:****• La carga conectada no se puede regular a plena potencia (100 %):**

1. Tiene la fuente de corriente una potencia suficiente? ¡No es posible accionar un motor con un consumo de potencia de p.ej. 100 vatios a un pequeño acumulador de motocicleta de 12 V! ¡Medir otra vez durante la marcha si la tensión de entrada al módulo es tan alta que ella debe ser para la carga!

2. ¡Los cables pueden ser demasiado delgados o demasiado largos! Cuando Vd. ha ajustado el regulador a plena potencia, las pérdidas de cable son lo más altas en caso de



un cable demasiado delgado! Emplear cables más gruesos (ideal 4 mm<sup>2</sup>).

● **El regulador no regula como deseado: lenta rotación a la izquierda, rápida rotación a la derecha:**

En este caso cambiar los dos cables exteriores del potenciómetro al módulo. El cable medio que lleva a la conexión media del potenciómetro debe quedarse como está.

● **A pesar de una conexión correcta la plena carga está constantemente a la carga y no se puede reducir con el regulador:**

El módulo fue destruido por un cortocircuito, sobrecarga (> 20 A) o sobrecalentamiento (no refrigeración). Puesto que cada módulo fue examinado con esmero antes de la entrega, garantía no es posible en un tal caso.

**Datos técnicos:**

**Tensión de servicio:** 9...28 V DC | **Intensidad de corriente máxima admisible:** 20 A (al atornillar el módulo sobre una placa de refrigeración) | **Gama de regulación:** aprox. < 0% hasta > 100% | **Modo de regulación:** PWM modulación por duración de impulsos con una frecuencia entre 300 - 600 Hz | **Potenciómetro:** 4,7 k lin (adjuntado) | **Medidas:** aprox. 87 x 60 x 33 mm (con fondo de fijación) | **Cargas admisibles:** motores de tensión continua, bombillas, calefacciones, LEDs con resistores protectores. Consumo de corriente hasta 20 A como máximo respectivamente.

**Eliminación:**

Cuando se debe eliminar el aparato, esto no se debe tirar a la basura doméstica. Eliminarlo en puntos de recolecta donde se recogen también televisores, ordenadores, etc. (informarse sobre estos puntos de recolecta para electrónica en su oficina municipal o administración municipal).

**F**

**Emploi conformément aux dispositions:**

Régulation de puissance des dissipateurs de courant continu comme moteurs, lampes, etc.

**Instructions d'assemblage:**

Le module peut s'échauffer selon la charge. C'est pourquoi il faut le monter dans un endroit sec et bien ventilé. En cas de charges de plus de 5 A (jusqu'à 20 A au maximum) il faut refroidir le module avec la surface de base métallique. Ceci se fait par le fixer platement sur un dissipateur de chaleur ou une pièce de métal plus grande (p.ex. cornière, plaque de métal) de sorte que la plaque de base métallique du module ne s'échauffe pas au dessus de +70°C en cas de charge maximale (la charge raccordée marche à puissance maximale). La tension de service du module doit être entre 9 - 28 V et doit correspondre à la tension de service de la charge raccordée. Exemple: pour l'opération d'un moteur 12 V, la tension de service doit être 12 V.

Connectez le potentiomètre ci-inclus avec le module par les contacts à fiche selon le dessin. Faites attention à ne pas échanger les câbles!

Il faut raccorder la tension de service (p.ex. de l'accum) et la charge (p.ex. le moteur de courant continu) selon le dessin. Il est important de tenir les câbles le plus court possible et d'employer des câbles avec une coupe transversale suffisante (2,5 - 4 mm<sup>2</sup>). Quand le câble est trop mince ou trop long, il y aura des pertes de puissance dans le câble et le moteur raccordé marche plus lentement. En plus il y a le danger que des câbles trop minces s'échauffent parce que des courants très hauts coulent.

Il est absolument nécessaire de monter un fusible 20 A en série selon le plan de connexion!!

**Important:**

La capacité de charge du module est 20 A au maximum! Il est absolument nécessaire que les charges raccordées n'aient aucune consommation de courant plus haute! Il y a des moteurs qui ont une consommation de courant de p.ex. 8 A pendant la marche, mais ont besoin de > 30 A pendant le démarrage ou en état bloqué! Ceux-ci vont détruire le régulateur.

**Mise en service:**

Après connecter la tension de service vous pouvez ajuster (régler) la puissance avec le potentiomètre.

**Liste de contrôle pour le dépiage des erreurs:**

● **Il n'est pas possible de régler la charge raccordée à pleine puissance (100%):**

1. Est-ce que la source de courant a une puissance suffisante? Un moteur avec une puissance absorbée de p.ex. 100 W ne fonctionne pas à un petit accum de motocycle de 12 V! Veuillez mesurer une seconde fois pendant la marche si la tension d'entrée au module est tant haute qu'elle doit être pour la charge!

2. Les câbles peuvent être trop minces ou trop longs! Quand vous avez ajusté le régulateur à pleine câbles plus épais (idéal 4 mm<sup>2</sup>).

● **Le régulateur ne règle pas comme désiré: lente rotation à gauche, rapide rotation à droite:**

En ce cas veuillez échanger les deux câbles du potentiomètre extérieurs au module (changer). Le câble moyen qui mène au raccord moyen du potentiomètre doit rester comme il est.

● **Malgré un bon raccordement, la pleine puissance est constamment à la charge et ne peut pas être diminuée avec le régulateur:**

Le module était détruit par un court-circuit, surcharge (> 20 A) ou surchauffe (pas de refroidissement). Comme chaque module était examiné soigneusement avant la livraison, une garantie n'est pas possible en ce cas.

**Données techniques:**

**Tension de service:** 9 - 28 V/DC | **Intensité de courant maximale admissible:** 20 A (quand le module est vissé sur une plaque de refroidissement) | **Gamme de réglage:** env. < 0% jusqu'à > 100% | **Mode de régulation:** PWM modulation en largeur d'impulsions avec une fréquence entre 300 - 600 Hz | **Potentiomètre:** 4,7 k lin (inclus) | **Dimensions:** env. 87 x 60 x 33 mm (avec fond de fixation) | **Charges admissibles:** moteurs à courant continu, lampes à incandescence, chauffages, DELs avec résistances en série. Jusqu'à 20 A consommation de courant au maximum respectivement.

**Mise au rebut:**

L'anti-rongeur ne doit pas être mis au rebut avec les déchets ménagers mais doit être déposé dans un container destiné à la collecte des appareils électroniques usagers.

**I**

**Utilizzazione prescritta:**

Regolazione di potenza per consumatori di corrente continua come per esempio motori, lampade ecc.

**Istruzioni di montaggio:**

Dipendente dal carico il modulo si potrebbe riscaldare. Per questo motivo dovrà essere fissato a un posto asciutto e ben aerato. A carico oltre i 5 A (fino a max. 20 A) il modulo con la superficie di metallo deve essere raffreddato. Questo si ottiene fissando il modulo sopra un raffreddatore o un pezzo di metallo grande (per esempio profilo angolare, piastra di metallo) in tal modo che la base di metallo del modulo non si riscalda oltre i +70°C durante il massimo carico (il carico attaccato cammina con la potenza massima).

L'alimentazione elettrica del modulo deve trovarsi tra 9 - 28 V e essere uguale a l'alimentazione elettrica del carico attaccato. Per esempio: Mettendo in funzione un motore di 12 V, l'alimentazione elettrica deve essere pure 12 V.

Il potenziometro accluso deve essere collegato al modulo tramite i connettori, conforme al disegno. Le preghiamo cortesemente di stare attento di non scambiare i cavi!

L'alimentazione elettrica (per esempio di una batteria) e il carico (per esempio un motore a corrente continua) devono essere collegati conforme al disegno. E importante che lei tenga i cavi abbastanza corti e che usi un cavo con un diametro sufficiente (2,5 - 4 mm<sup>2</sup>). Se lei usa un cavo che è troppo fino o troppo lungo ottiene in seguito una perdita di potenza nel cavo e il motore attaccato cammina rallentato. Inoltre ché il pericolo che cavi troppo fini si riscaldino per via che passa corrente alta.

E assolutamente necessario legare un fusibile di 20 A conforme al disegno!!

**Importante:**

La capacità di carico del modulo è max. 20 A! Le preghiamo di stare attento che il carico attaccato non ebbero un'alimentazione elettrica più alta! Esistono motori che hanno un consumo elettrico di, per esempio 8 A, durante la corsa, pero hanno bisogno di > 30 A durante l'avviamento (quando partono) o in stato bloccato. Questi distruggono il regolatore.

**Messa in funzi one:**

Dopo aver acceso l'alimentazione elettrica può sintonizzare con il potenziometro la potenza desiderata (regolare).

**Lista di controllo per la ricerca degli errori:**

● **Il carico collegato non si lascia regolare su la potenza massima (100%):**

1. L'origine di corrente dispone di potenza sufficiente? Non può collegare un motore con un assorbimento di potenza di, per esempio 100 W, con un piccolo accumulatore per moto di 12 V! Le preghiamo di misurare durante il funzionamento se la tensione d'entrata al modulo è così alta come deve essere per il carico!

2. I cavi potrebbero essere troppo fini o troppo lunghi! Se a messo il regolatore sul consumo massimo significa che le perdite tramite i cavi sono le più alte se i cavi sono troppo fini. Le consigliamo di usare cavi più grossi (ideale è 4 mm<sup>2</sup>).

● **Il comando non regola come desiderato: rotazione sinistrorsa piano, rotazione destrorsa veloce:**

In questo caso scambia i due cavi esterni del potenziometro al modulo. Il cavo intermedio, che porta al attacco del potenziometro intermedio, deve rimanere dove è.

● **Nonostante un giusto collegamento il carico ha sempre la massima potenza, non si lascia abbassare con il regolatore:**

Il modulo è stato distrutto tramite un coito circuito, sovraccarico (> 20 A) o un riscaldamento eccessivo (nessun raffreddamento). Sì come ogni modulo è stato controllato accuratamente prima della consegna, una garanzia non è possibile in questo caso.

**Dati tecnici:**

**Alimentazione elettrica:** 9 - 28 V/DC | **Carico di corrente max.:** 20 A (in caso che il modulo serra fissato sopra un raffreddatore) | **Campo di regolazione:** ca. < 0% fino a > 100% | **Genere di regolazione:** PWM comando a ampiezza degli impulsi con una frequenza tra 300 - 600 Hz | **Potenziometro:** 4,7 k lin (accluso) | **Dimensioni:** ca. 87 x 60 x 33 mm (with mounting bottom)

**Carico ammissibile:** motori a corrente continua, lampade a incandescenza, riscaldamenti, LED con resistenza di polarizzazione. Per volata fino a max. 20 A di assorbimento di corrente.

**Smaltimento:**

In caso che l'apparecchio dovrà essere smaltito non è permesso di gettarlo nei rifiuti domestici. Dovrà essere invece consegnato ad un punto di raccolta che accetta pure televisori e computer (le preghiamo cortesemente d'informarsi alla sua amministrazione comunale dove si trovano questi punti di raccolta per rifiuti elettronici).

**NL**

**Speciale toepassing:**

Vermogens regeling van gelijkstroom apparaten zoals motoren, lampen etc.

**Montagetips:**

Het moduul kan afhankelijk van de belasting warm worden, daarom is het raadzaam om op een droge goed geventileerde plaats te monteren.

Bij belastingen van boven de 5 A (tot max. 20 A), moet het moduul gekoeld worden d.m.v. een koelplaat (grote metalen plaat), en mag niet boven de +70°C (graden komen). Voedingsspanning van het moduul moet tussen de 9 - 28 V zijn, en moet gelijk zijn aan de spanning van het aan te sluiten apparaat. Voorbeeld een motor van 12 V, moet ook een voeding krijgen van 12 V.

De bijgeleverde potmeter wordt volgens tekening aangesloten d.m.v. stekkertjes aan het moduul en mogen niet verwisseld worden!

De voedingsspanning (bijvoorbeeld een accu) en de belasting/apparaat (bijvoorbeeld een gelijkstroom motor) moet volgens tekening aangesloten worden. Het is belangrijk een deze kabel zo kort als mogelijk te houden met de juiste doorsnede (2.5 - 4 mm<sup>2</sup>). Mocht de kabel te dun of te lang zijn dan heeft u spanningsverlies en zal de motor langzamer draaien, en het gevaar bestaat dat bij een te dunne kabel van oververhitting/brand door de zeer hoge stroom.

Altijd een zekering van 20 A volgens tekening monteren!!

**Belangrijk:**

De belasting van het moduul is max. 20 A. Let hier wel op, bij het aansluiten van de belasting/apparaat. Er zijn motoren die bij het starten een stroom van 8 A vragen, maar als het geblokkeerd wordt meer dan 30 A gebruiken! Dan gaat het moduul direct defect.

**Ingebruikname:**

Na het in schakelen van de voedingsspanning, kunt u d.m.v. de potmeter het gewenste vermogen instellen (regelen).

**Foutzoek lijst:**

● **Het aangesloten apparaat/belasting is niet tot 100% te regelen:**

1. Heeft de voeding wel genoeg vermogen? Zo kunt u niet een kleine motor van 100 W aansluiten op een motorfiets accu van 12 V. Controleer dit voordat u gaat aansluiten!

2. De kabel kan te dun of te lang zijn! Als u de regelaar op max. vermogen instelt, is het spanningsverlies bij een te dunne kabel het grootst. Gebruik een dikke kabel (het beste 4 mm<sup>2</sup>).

● **De regeling loopt niet zoals gewent: links om te snel en Rechts om te langzaam:**

In dit geval moet u beide buitenste draden van de potmeter bij het moduul verwisselen.

● **Dus de middelste draad blijft zitten, niet verwisselen. Alles goed aangesloten, en toch valt er niets te regelen:**

Het moduul is door kortsluiting of overbelasting (> 20 A) of oververhitting (geen koeling) defect gegaan. Daarom wordt ieder moduul bij het verlaten van de fabriek getest, en is reclamatie/garantie na die tijd overbodig.

**Technische gegevens:**

**Voedingsspanning:** 9 - 28 V/DC | **Max. stroom belasting:** 20 A (afhankelijk als het op een koelplaat gemonteerd wordt) | **Regelbereik:** ca. < 0% tot 100% | **Regel mogelijkheid:** PWM, puls sturing met een frequentie tussen 300 - 600 Hz | **Potmeter:** 4,7 k lin (wordt mee geleverd) | **Afmeting:** ca. 87 x 60 x 33 mm (met bodemplaat) | **Toepassingen:** Voor gelijkstroom motoren, gloeilampen, verwarmings elementen, led's met voor schakelweerstand, allestot max. 20 A stroomopname.

**Afvoer:**

Als het apparaat moet worden afgevoerd, mag deze niet bij het huisafval worden gegooid. Hij moet worden afgegeven bij een verzamelplaats voor elektronisch afval.

**PL**

**Zastosowanie zgodnie z przeznaczeniem:**

Regulacja mocy urządzeń na prąd stały, jak silniki, żarówki, i.t.d.

**Instrukcja montażu:**

W zależności od obciążenia moduł może się nagrzewać. Dlatego też musi być on zamontowany w suchym i przewiewnym miejscu. Przy obciążeniach powyżej 5 A (maksymalnie 20 A) moduł musi być chłodzony poprzez metalową podstawę. Można to osiągnąć montując go równo na radiatorze lub przedmiocie metalowym (np. kątownik, płyta metalowa) tak aby przy max. obciążeniu (podłączone urządzenie pracuje przy największej mocy) jego temperatura nie przekroczyła +70°C.

Napięcie pracy modułu musi zawierać się w zakresie 9 - 28 V i odpowiadać napięciu pracy podłączonego obciążenia.

Przykładowo dla silnika o napięciu 12 V moduł musi być zasilony napięciem 12 V.

Potencjometr zawarty w zestawie należy połączyć z modułem poprzez wsuwane kontakty. Proszę uważać aby nie zamienić kontaktów!

Napięcie zasilania (np. akumulator) i obciążenie (np. silnik prądu stałego) łączymy według rysunku. Ważne jest, aby używać kabli możliwie krótkich i o wystarczającym przekroju (2,5 - 4 mm<sup>2</sup>). Przy zbyt „cienkim” lub długim kablu powstają straty mocy i podłączony silnik pracuje wolniej. Ponadto istnieje niebezpieczeństwo grzania się zbyt „cienkich” kabli przez zbyt duży prąd.

Prosimy koniecznie przyłączyć moduł według planu połączeń poprzez bezpiecznik 20 A!!

#### Ważne:

Obciążalność modułu wynosi max. 20 A! Proszę koniecznie zwrócić uwagę czy podłączone obciążenie nie ma większego poboru prądu. Istnieją silniki które w czasie pracy pobierają np. 8 A ale przy rozruchu lub zablokowaniu potrzebują > 30 A. Spowodują one uszkodzenie regulatora.

#### Uruchomienie:

Po włączeniu napięcia zasilania możecie Państwo wymagać moc ustawić potencjometrem (regulować).

#### Lista wykrywania błędów:

##### • Podłączone obciążenie nie daje się do pełni mocy regulować (100%):

1. Posiada zasilanie wystarczającą moc? Nie można silnika o mocy np. 100 W zasilić akumulatorem 12 V dla modeli. Proszę zmierzyć czy napięcie przy module odpowiada napięciu pracy obciążenia!

2. Przewody połączeniowe są nieodpowiednie! Przy pełnym obciążeniu straty w przewodach są największe. Proszę stosować grubsze przewody (idealnie 4 mm<sup>2</sup>).

##### • Regulator reguluje inaczej niż oczekujemy: W lewo powoli, w prawo szybko:

W takim przypadku proszę zamienić przy module dwa zewnętrzne przewody od potencjometru. Przewód środkowy pozostaje niezmienny.

##### • Gdy pomimo prawidłowego połączenia na obciążeniu ciągle jest maksymalna moc i nie ma możliwości jej zmniejszenia:

Moduł został na skutek zwarcia, przeciążenia (20 A) lub przegrzania (brak chłodzenia) uszkodzony. Ponieważ każdy moduł przed dostawą jest dokładnie przetestowany, nie ma możliwości rękojmi.

#### Dane techniczne:

**Napięcie pracy:** 9 - 28 V/DC | **Obciążalność prądowa:**

(20 A po umocowaniu modułu na płycie chłodzącej) | **Zakres:** < 0% - > 100% | **Rodzaj regulacji:** PWM - regulacja szerokości impulsów w o częstotliwości 300 - 600 Hz | **Potencjometr:** 4,7 k liniowy w zestawie | **Wymiary:** ok. 87 x 60 x 33 mm (z zamocowaniem)

**Dopuszczalne obciążenia:** silniki prądu stałego, żarówki, grzałki, diody LED z rezystorem szeregowym o max. poborze prądu do 20 A.

**Usuwanie:** Moduł po jego zużyciu nie wolno wyrzucać do ogólnych

śmieci. Należy go dostarczyć do punktów zbiorczych odpadków elektronicznych. (Proszę poinformować się w urzędzie miasta lub gminy o miejscu zbiórki takich odpadów).

## RUS

#### Назначение применения:

Модуль предназначен для регулировки мощности нагрузок потребляющих постоянный ток, напр. электродвигатели, лампы накаливания и т.д.

#### Инструкция по монтажу:

Модуль в зависимости от нагрузки во время работы может нагреваться. Поэтому его необходимо установить в сухом, хорошо проветриваемом месте. При использовании нагрузки более 5 А (макс. 20 А) металлическую поверхность модуля необходимо охлаждать. Это можно сделать следующим образом: модуль его металлической поверхностью плотно прикрепить к радиатору или большому металлическому предмету (напр.: толстая металлическая пластина, угольник). Размер радиатора должен быть выбран таким образом, чтобы температура металлической поверхности модуля не превышала +70° Цельсия (подключенный потребитель работает в полную мощность).

Рабочее напряжение модуля должно быть между 9 - 28 Вольт и должно соответствовать подключенной нагрузке. Пример: Для работы 12-ти вольтового двигателя рабочее напряжение должно быть 12 Вольт.

Приложенный потенциометр необходимо соединить с модулем в соответствии с чертежом. Не перепутайте случайно провода!

Рабочее напряжение (напр. от аккумулятора) и нагрузка (напр. электромотор постоянного напряжения) должны быть подключены в соответствии с чертежом. Очень важно, кабель для соединения модуля и нагрузки должен быть как можно короче и его сечение должно быть не менее 2,5 - 4 мм<sup>2</sup>. Если вы используете слишком тонкий или слишком длинный кабель, то в нем могут возникнуть потери напряжения и подключенный электромотор будет медленнее вращаться. Кроме того, у тонкого кабеля возникает опасность его нагревания из-за большого тока, протекающего через него. Включите пожалуйста обязательно в цепь предварительный предохранитель 20 А в соответствии с чертежом!!

#### Важно:

Допустимая максимальная нагрузка модуля 20 Ампер! Следите пожалуйста за тем, чтобы сила тока подключенного потребителя ни в коем случае не превышала допустимой величины! Например электромоторы потребляющие при нормальной работе ток около 8 А, при запуске или в состоянии блокировки потребляют ток > 30 А! Такой ток может вывести модуль из строя!

#### Пуск в рабочий режим:

После подачи рабочего напряжения, потенциометром вы можете настроить желаемую мощность (регулировать).

#### Список возможных ошибок:

##### Подключенная нагрузка не работает в полную силу (100%):

1. Имеет ли источник питания достаточную мощность? Вы не можете электромотор мощностью напр. 100 Ватт питать от небольшого мотоциклетного 12-ти вольтового аккумулятора! Измерьте пожалуйста напряжение на входе модуля в

рабочем режиме, соответствует ли оно напряжению, которое необходимо для электромотора!

2. Кабель может быть слишком тонким или слишком длинным. Если регулятор работает в полную мощность, потери в тонком или длинном кабеле очень высокие. Используйте более толстый кабель (рекомендуется 4 мм<sup>2</sup>).

##### Регулировка происходит не так, как хотелось бы: При вращении потенциометра влево-малая мощность, при вращении потенциометра направо-большая мощность:

В таком случае следует поменять местами оба внешних кабеля потенциометра на модуле. Средний провод, который подключен к средней ножке потенциометра должен остаться без изменения.

##### Не смотря на правильное подключение, нагрузка работает в полную мощность, и не реагирует на изменение положения потенциометра:

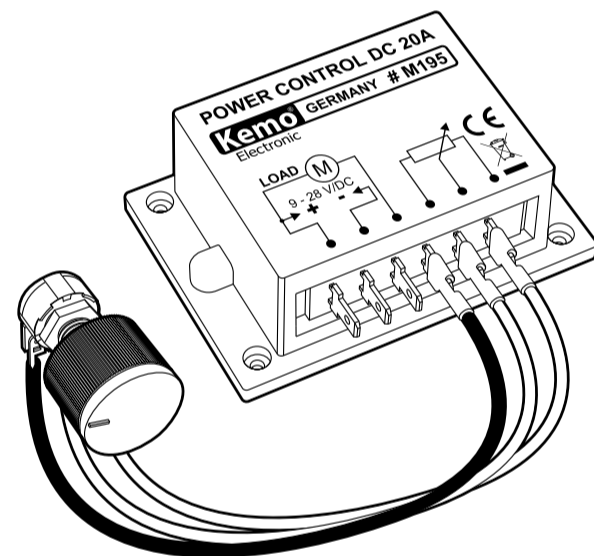
Модуль вышел из строя из-за короткого замыкания или из-за перегрузки (> 20 А) или из-за перегрева (охлаждение модуля было не достаточно). Так как каждый модуль перед продажей проходит строгий контроль, замена его в рамках гарантии в таких случаях не возможна.

#### Технические данные:

**Рабочее постоянное напряжение:** 9 - 28 Вольт | **Максимальная нагрузка тока:** 20 А (если модуль закреплен на радиаторе для охлаждения) | **Диапазон регулировки:** примерно < 0% - > 100% | **Вид регулировки:** ШИМ (PWM) - широтно-импульсная модуляция с частотой 300 - 600 Гц | **Потенциометр:** 4,7 кОм линейный (прикладывается) | **Габариты:** примерно 87 x 60 x 33 мм (вместе с креплением)

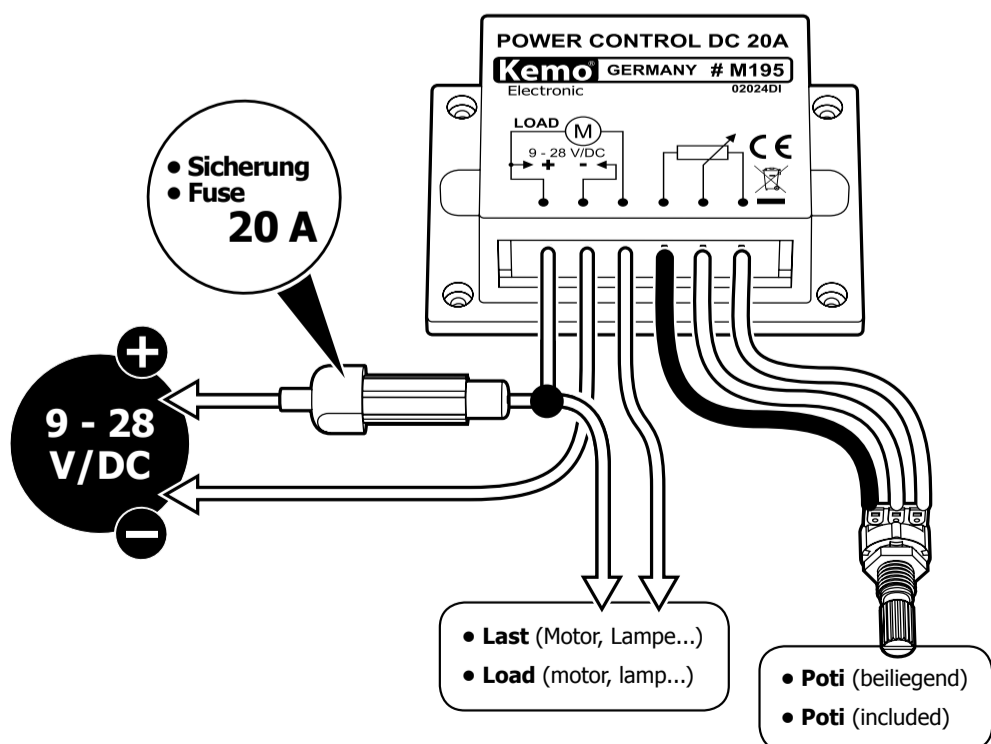
**Допустимая нагрузка:** электромоторы с постоянным напряжением питания, лампы накаливания, нагревательные приборы, светодиоды с предварительным сопротивлением. Потребление тока до макс. 20 А.

**Утилизация:** Прибор нельзя выбрасывать в мусорный ящик для коммунальных отходов. Его необходимо сдать в пункт сбора для электронных отходов как например: старых телевизоров, компьютеров и т.д. (о месте нахождения таких пунктов вы можете узнать в городском управлении).



## Anschlussbeispiele | Connection examples

### 1 D | Leistungsregelung mit Poti GB | Power control with Poti



### 2 D | Leistungsregelung über Gleichspannung 0 - 5 V GB | Power control over direct current 0 - 5 V

