

### **D** Aufbauanweisung + Inbetriebnahme:

Das Modul wird gemäß Zeichnung zwischen der Lade-Stromquelle (Ladegerät, Solarpanel) und dem zu ladenden Akku geschaltet. Die Eingangsspannung des Moduls muss ca. 16...20 V= betragen. Normale Solarpanels 12 V haben im Normalfall eine Leerlaufspannung von über 17 V und können direkt angeschlossen werden. Ladestrom und Ladespannung stellen sich automatisch ein. Das Modul ist außerdem rückstromfest, das heißt, dass der Akku nicht über das Modul rückwärts entladen werden kann, wenn das Solarpanel keine Spannung mehr liefert (bei Nacht). Im Normalfall wird der Akku bei Wochenendhäusern, Alarmanlagen usw. mit einem Ladegerät betrieben. Das Modul benötigt Gleichspannung. Das Ladegerät muss daher aus einem 13,8...15 V Trafo (ca. 1,5 A oder stärker), einem Brückengleichrichter und einem Siebelko 2200 µF 25 V bestehen (siehe Schaltbild). Einfache, handelsübliche 12V Auto-Akkuladegeräte haben in der Regel einen Trafo (13,8 V) mit Gleichrichter eingebaut, hier muss nur noch parallel zum Ausgang des Ladegerätes der Elko 2200 µF 25 V angeschlossen werden, dann kann auch dieses Ladegerät an dem Modul angeschlossen werden. Dadurch, dass der Elko angeschlossen wird, erhöht sich die Ladespannung auf ca. 16...18 V und kann direkt an das Lademodul angeschlossen werden. Mit diesem Modul kann der Akku ständig am Ladegerät bleiben, wird überwacht und bei Bedarf nachgeladen. Sie haben so immer einen vollen Akku zur Verfügung. Es können 12 V Autoakkus ab einer Größe von 17 Ah oder größer angeschlossen werden. NC-Akkus dürfen nur angeschlossen werden, wenn diese für den maximalen Ladestrom von ca. 1,5 A geeignet sind. Das Modul lädt nach, wenn die Akkuspannung unter 13,8...14,2 V ist und schaltet über dieser Spannung den Ladestrom ab.

Bitte achten Sie bei der Montage darauf, dass das Modul an einer gut belüfteten Stelle eingebaut wird, weil es sich im Betrieb erwärmen kann.

### Bestimmungsgemäße Verwendung:

Überwachende Ladung von 12 V Autoakkus (> 17 Ah) oder anderen 12 V Akkus, die mit Ladeströmen bis max. 1,5 A und einer Spitzenspannung von 14,2 V geladen werden dürfen.

### Technische Daten:

Eingangsspannung: 16...20 V= (Solarpanel oder Netzgerät)

Ausgang: geregelt zum Laden eines 12 V Akkus auf max. 13,8...14,2 V

Ausgangsstrom: je nach Ladezustand des Akkus 0...1,5 A

Maße: ca. 60 x 46 x 20 mm (ohne Befestigungslaschen)

### **E** Instrucciones para el montaje + Puesta en servicio:

El módulo debe ser conectado según la figura entre la fuente de carga-corriente (cargador, superficie solar) y el acumulador que esté para cargar. La tensión de entrada del módulo tiene que ser aprox. 16...20 V=. Las superficies normales de 12 V muestran en tensión de vacío más de 17 voltios y se pueden conectar directamente. La corriente de carga y la tensión de carga se ajustan automáticamente. El módulo ha sido construido a prueba de corriente inversa, es decir, el acumulador no se podrá descargar a través del módulo, cuando la superficie solar no produzca tensión alguna (por ej. por la noche). Normalmente se activará el acumulador situado en casas de campo, en equipos de alarma, etc. con un cargador. El módulo necesita tensión continua. Por lo tanto, el cargador debe construirse con un transformador de 13,8...15 V (aprox. 1,5 A ó superior), un rectificador de puente y un condensador electrolítico de filtro 2200 µF 25 V (véase esquema). Los cargadores simple, comerciales de vehículos de 12 voltios llevan normalmente un transformador (13,8 V) con rectificador, en estos casos será solamente necesario conectar paralelo hacia la salida del cargador un condensador electrolítico de 2200 µF 25 V, entonces también éste cargador se podrá conectar con el módulo. Por el hecho de conectar el condensador electrolítico, se aumenta la tensión de carga hasta aprox. 16...18 V y podrá ser conectada directamente con el módulo de carga. Con este módulo se ha hecho posible mantener el acumulador constantemente conectado con el cargador, estando controlado y, en su caso, se recarga. Por ello, Vd. tendrá siempre a su disposición un acumulador cargado. Es posible conectar acumuladores de vehículos 12 V a partir de un valor de 17 Ah ó superiores. Los NC- acumuladores solo se pueden conectar si resisten la corriente de carga maximal de aprox. 1,5 A. El módulo comienza el proceso de carga siempre y cuando baje la tensión del acumulador debajo de 13,8...14,2 V, e interrumpirá este proceso al sobrepasar estos valores.

Rogamos tenga especial atención de que el módulo quede situado en un sitio bien ventilado, ya que se puede calentar durante el servicio.

### Uso destinado:

Para la carga controlada de un acumulador de coche 12 V (> 17 Ah) o otros acumuladores 12 V que pueden cargarse con corrientes de carga hasta 1,5 A a lo más y una tensión de cresta de 14,2 V.

### Datos técnicos:

Tensión de entrada: 16...20 V= (panel solar o bloque de alimentación)

Salida: regulada para cargar un acumulador 12 V a 13,8...14,2 V a lo más

Corriente de salida: 0...1,5 A dependiente del estado de carga del acumulador

Medidas: aprox. 60 x 46 x 20 mm (sin eclisas de fijación)

### **F** Instructions d'assemblage + Mise en marche:

Le module sera intercalé suivant schéma entre la source courant de charge (chargeur de accus, panneaux solaires) et le accu que l'on veut charger. La tension d'entrée du module doit être de 16...20 V= env. Les panneaux solaires courants de 12 V ont en général une tension à vide de plus de 17 V et peuvent être raccordés directement. Les courant et tension de charge se règlent automatiquement. Le module est anti courant de retour, ce qui veut dire que le accu ne peut pas se décharger en sens inverse via le module lorsque le panneau solaire ne produit plus d'énergie (la nuit). Généralement le module est alimenté par un accu pour les maisons de campagne, systèmes d'alarme, etc. Le module a besoin d'une tension continue. Le chargeur de accus doit donc se composer d'un transfo 13,8...15 V (env. 1,5 A ou plus), d'un redresseur à pont et d'un condensateur filtre 2200 µF 25 V (voir schéma électrique). Les chargeurs de accus de voitures 12 V simple du commerce ont en règle générale un transfo 13,8 V avec redresseur à pont incorporé; il suffira donc de monter le condensateur électrolytique 2200 µF 25 V en parallèle à la sortie du chargeur accus, puis on pourra raccorder ce chargeur au module. Du fait du raccordement du condensateur élect., la tension de charge monte à 16...18 V env. et peut donc être directement raccordée au module. Le accu peut être raccordée en continu au chargeur avec ce module, elle est surveillée et rechargée si nécessaire. On a donc toujours un accu pleine à sa disposition. On peut raccorder des accus de voitures de 12 V à partir de 17 Ah ou plus. Les accu NC ne peuvent être raccordées que si elles conviennent pour un courant de charge maxi d'env. 1,5 A. Le module recharge si la tension accu descend en-dessous de 13,8...14,2 V et coupe le courant de charge au-dessus de cette valeur.

Il faut monter le module à un endroit bien ventilé, car il peut s'échauffer pendant le fonctionnement.

### Usage destiné:

Charge surveillée d'un accumulateur de voiture 12 V (> 17 Ah) ou d'autres accumulateurs 12 V qu'on peut charger avec des courants de charge jusqu'à 1,5 A au maximum et une tension de pointe de 14,2 V.

## **F** Données techniques:

Tension à l'entrée: 16...20 V= (panneau solaire ou unité d'alimentation de courant)  
Sortie: régulée pour charger un accumulateur 12 V à 13,8...14,2 V au maximum  
Courant de sortie: 0...1,5 A dépendant de l'état de charge de l'accumulateur  
Dimensions: env. 60 x 46 x 20 mm (sans éclisses de fixation)

## **FIN** Rakennuselostus + Käyttöönnotto:

Moduuli kytketään piirustuksen mukaisesti latausvirtalähteen (latauslaitteen, aurinkokennon) ja ladattavan akun väliin. Moduulin sisäänmenojännitteen tulee olla n. 16...20 V=. Tavallisissa 12 V aurinkokennoissa on yli 17 V kuormittamaton jännite ja ne voidaan kytkeä suoraan moduuliin. Latausvirta ja latausjännite säätyy automaattisesti. Moduuli on tämän lisäksi takavirtasuojattu, ts. akku ei voi purkautua taaksepäin moduulin kautta, kun aurinkokenno ei enää syötä jännitettä (yöllä). Normaalityypauksissa käytetään akkua latauslaitteen kautta viikonlopputaloissa, hälytyslaitteissa jne. Moduuli tarvitsee puhtaan tasavirran, latauslaitteen täytyy siksi koostua 13,8...15 V muuntajasta (n. 1,5 A tai enemmän), tasasuuntaussillasta ja 2200 µF 25 V suodatus-elektrolyyttikondensaattorista (katso kytkentäkuva). Yleisesti myytävissä 12 V auton akkulatauslaitteissa on tavallisesti sisäänrakennettu muuntaja (13,8 V) ja tasasuuntaaja, tällöin täytyy vielä laitteen ulostuloon kytkeä suodatus-"elko" 2200 µF 25 V, jotta tällainenkin laite voitaisiin käyttää kytkettynä moduuliin. Kytkemällä elektrolyyttikondensaattori ulostuloon nousee latausjännite n. arvoon 16...18 V ja sen voi kytkeä suoraan latausmoduuliin. Moduulia käyttäen voi akun pitää jatkuvasti kytkettynä latauslaitteeseen, sen tilaa valvotaan ja ladataan tarvittaessa. Näin sinulla on aina täysin ladattu akku käytettävissäsi. Voit liittää autonakkuja alkaen koosta 17 Ah suurempiin. NC akkuja voit liittää vain jos ne soveltuvat suurimmalle, 1,5 A latausvirralle. Moduuli lataa akun kun jännite putoaa alla arvon 13,8...14,2 V ja katkaisee latausvirran tätä suuremmilla jännitearvoilla.

Ota asennettaessa huomioon että moduuli tulee hyvin tuulettuvaan paikkaan, koska se voi lämmetä käytön aikana.

## Määräyksenmukainen käyttö:

Valvova lataus 12 V autoakuille (> 17 Ah) tai muille 12 V akuille, joita saa ladata maks. 1,5 A latausvirralla ja 14,2 V huippujännitteellä.

## Tekniset tiedot:

Sisäänmenojännite: 16...20 V= (aurinkopaneeli tai verkkolaite)  
Ulostulo: säädetty 12 V akun lataamiseksi, maks. 13,8...14,2 V  
Ulostulovirta: riippuen akun varaustilasta 0...1,5 A  
Mitat: n. 60 x 46 x 20 mm (ilman kiinnityshahloja)

## **GB** Mounting instructions + Setting into operation:

The module has to be connected following the figure between the charging source (charging device, solar surface) and the to be charged accu. The input voltage of the module must be approx. 16...20 V=. Standard solar surfaces 12 V show normally a no-load voltage of more than 17 V and can be connected directly. Charging current and charging voltage will be adjusted automatically. Furthermore, the module has been designed reverse-current proof, that means, that the accu cannot be discharged through the module whenever the solar surface doesn't supply voltage (by night). Normally, the accu when placed in weekend-houses, alarm systems, etc. will be operated through a charging device. The module requires absolutely direct current. Therefore, the charging device should be made out of a transformer 13,8...15 V (approx. 1,5 A or greater), a bridge-connected rectifier and a filter capacitor 2200 µF 25 V (see circuit diagram). Simple, commercial 12 V car-accu charging devices have usually already a builtin transformer (13,8 V) with rectifier, in those cases, it is solely necessary to connect parallel to the output of the charging device the elco 2200 µF 25 V. Then, it will also be feasible to connect those kinds of chargers at the module. As result of connecting the elco, the charging voltage will increase up to approx. 16...18 V and it will be possible to carry out direct connection at the charging module. With this module it is made possible to leave the accu permanently at the charging device, it will be monitored and if necessary recharged. The result: an always ready for operation accu. It is possible to connect 12 V car accu's with a rate of 17 Ah or greater. NC-accu's should solely be connected, if they are suitable for maximum charging currents of approx. 1,5 A. The module starts charging whenever the accu voltage falls below 13,8...14,2 V and switches off exceeding this voltage values.

Please take special care that the module has been mounted on a well ventilated spot, because it may be heated up during operation.

## Intended use:

Controlled charging of 12 V car accumulators (> 17 Ah) or other 12 V accumulators that may be charged with charging currents of max. 1.5 A and a peak voltage of 14.2 V.

## Technical data:

Input voltage: 16...20 V= (solar panel or power supply)  
Output: regulated for charging a 12 V accumulator to max. 13.8...14.2 V  
Output current: 0...1.5 A depending on the charging state of the accumulator  
Dimensions: approx. 60 x 46 x 20 mm (without fixing straps)

## **NL** Montage voorschriften + Gebruiksaanwijzing:

Het moduul wordt overeenkomstig de tekening tussen de laadstroombron (laadapparaat, solair paneel) en de te laden accu geschakeld. De ingangsspanning van het moduul moet ong. 16...20 V= bedragen. Normale solaire panelen 12 V hebben in het normale geval onbelast een spanning van boven de 17 V en kunnen direct aangesloten worden. Laadstroom en laadspanning regelen zich automatisch. Het moduul is bovendien beveiligd tegen keerstroom, d.w.z. dat de accu niet via het moduul terugwaarts ontladen kan worden, wanneer het solaire paneel geen spanning meer levert (bij nacht). In het normale geval wordt de accu in weekendhuizen, in alarminstallaties enz. met een laadapparaat bedreven. Het moduul benodigt gelijkspanning. Het laadapparaat moet derhalve uit een 13,8...15 V trafo (ong. 1,5 A of sterker), een brugge-lijkrichter en een afvlakelco 2200 µF 25 V bestaan (zie schema). Eenvoudige, in de handel verkrijgbare 12 V autoacculaadapparaten hebben in de regel een trafo (13,8 V) met ingebouwde gelijkrichter, hier moet alleen nog parallel met het laadapparaat een elco 2200 µF 25 V aangesloten worden, dan kan ook dit laadapparaat aan het moduul aangesloten worden. Wegens het aansluiten van de elco verhoogt de laadspanning zich tot ong. 16...18 V en kan direct aan het laadmoduul aangesloten worden. Met dit moduul kan de accu ononderbroken aan het laadapparaat aangesloten blijven, wordt gecontroleerd en, indien noodzakelijk, bijgeladen. Op deze wijze heeft U te allen tijde een volle accu ter beschikking. Er kunnen 12V autoaccu's vanaf een capaciteit van 17 Ah, of groter aangesloten worden. NC-accu's mogen alleen aangesloten worden, wanneer deze voor de max. laadstroom van ong. 1,5 A geschikt zijn. Het moduul laadt bij, wanneer de accuspanning lager als 13,8...14,2 V is en schakelt boven deze spanning de laadstroom uit.

Let bij het monteren er op dat het moduul goed geventileerd wordt, doordat deze warm wordt bij ingebruik name.

## NL Toepassings mogelijkheden:

Controlerend laden van 12 V auto accu's (> 17 Ah) of andere 12 V accu's. Dit met laadstroom tot max. 1,5 A en een piekspanning van 14,2 V geladen mogen worden.

## Technische gegevens:

Ingangsspanning: 16...20 V= (zonnepaneel of netvoeding)

Uitgang: variabel voor het laden van 12 V accu's tot max. 13,8...14,2 V

Uitgangsstroom: afhankelijk van de toestand van de accu 0...1,5 A

Afmeting: ca. 60 x 46 x 20 mm (zonder bevestigings ogen)

## P Acumulador-regulador de carga 12 V=

Este módulo vigila o estado de carga de um automático acumulador de 12 V e carga automaticamente, quando a tensão do acumulador descer. Em acumulador carregado, desliga o módulo o processo de carga e vigília o acumulador. Adequado para acumuladores em instalações de alarme, casas para fins-de-semana, caravanas etc., para conter estes permanentes carregados sem os sobre carregar. Também adequados como regulador de carga para painel solar. Corrente de carga máxima 1,5 A. Protegido a curto circuito e corrente de retorno fixo. Automática interrupção de carga numa tensão do acumulador de cerca 13,8...14,2 V.

### Instruções para montagem + Colocação em funcionamento:

O módulo é conforme no desenho ligado entre a carga da fonte de corrente (carregadora, painel solar) e acumulador para carregar. A tensão de entrada do módulo deve receber cerca 16...20 V=. Normalmente têm painéis solares 12 V em casos normais uma tensão de circuito acima de 17 V e podem ser directamente ligados. Corrente de carga e tensão de carga ajustam-se automaticamente. O módulo é além disso de fixa corrente de retorno, quer dizer que o acumulador não pode ser descargo recuo sobre o acumulador, quando o painel solar não entregar mais tensão (de noite). Em casos normais é o acumulador em casas de fins-de-semana, em instalações de alarme etc., exercidos com carregador de baterias. O módulo necessita tensão contínua. O carregador de baterias deve por essa razão ser contituído de 13,8...15 V transformador (cerca 1,5 A ou mais forte), um rectificador em ponte e um condensador electrolítico de filtro 2200 µF 25 V (ver esquema de circuito). Automáticos aparelhos acumuladores para carregar baterias simples e de uso comercial, têm em casos normais um transformador 13,8 V com um montado rectificador, aqui deve somente ligar paralelo para a saída do aparelho de carga um condensador electrolítico 2200 µF 25 V, então pode também este aparelho de carga ser ligado ao módulo. Através da ligação do condensador electrolítico eleva-se a tensão de carga a cerca 16...18 V, e pode ser ligado directo ao módulo de carga. Com este módulo pode o acumulador ficar sempre no aparelho de carga, é controlado e em caso necessário recarregado. Assim têm sempre um carregado acumulador á disposição. Podem ser ligados acumuladores de automóvel de 12 V a partir de 17 Ah ou mais. NC acumuladores só podem ser ligados, quando estes são adequados para corrente de carga máxima de cerca 1,5 A. O módulo recarga, quando o acumulador está abaixo de 13,8...14,2 V, e desliga a tensão de corrente acima desta tensão.

Por favor tome atenção na montagem, o módulo deve ser montado num lugar bem arejado, porque este em serviço pode aquecer.

### Utilização conforme as disposições legais:

Controlada carga de 12 V auto acumulador (> 17 Ah) ou outros 12 V acumuladores com uma carga de corrente máxima até 1,5 A e uma elevada tensão de 14,2 V possa ser carregada.

### Datas técnicas:

Tensão de entrada: 16...20 V= (painel solar ou equipamento para alimentação a partir da rede)

Saída: regulada para carga de um acumulador 12 V em máximo 13,8...14,2 V

Tensão se saída: conforme o estado de carga do acumulador 0...1,5 A

Medida: cerca 60 x 46 x 20 mm (sem braçadeira de fixação)

## RUS Инструкция по монтажу + пуск в рабочий режим:

Модуль надо подключить в соответствии с чертежом между источником тока зарядки (устройство для зарядки, солнечная панель) и аккумулятором предназначенного для зарядки. Входное напряжение модуля должно быть в пределах приблизительно 16...20 Вольт. Стандартная панель солнечных элементов 12 Вольт имеет в нормальном случае при холостом ходу больше чем 17 Вольт и может быть подключена непосредственно к модулю. Ток и напряжение зарядки настраиваются автоматически. Модуль кроме того, защищен от обратного тока, что значит, что аккумулятор ни в коем случае не может разряжаться обратно через модуль в том случае, когда солнечная панель больше уже не подает напряжение (ночью). В нормальном случае аккумулятор с модулем контроля зарядки применяется для дачных домиков, сигнализаций и т.п.. Для работы модуля необходимо обеспечить постоянное напряжение. Источник зарядки должен состоять из трансформатора 13,8...15 Вольт (приблизительно 1,5 А или более), из мостового выпрямителя и сглаживающего конденсатора 2200 µF 25 Вольт (смотри схему включения). Проще всего можно применить 12 Вольтный прибор для зарядки автомобильных аккумуляторов, который имеет встроенный трансформатор (13,8 Вольт) с выпрямителем, но здесь нужно подключить параллельно к выходу прибора электролитический конденсатор 2200 µF 25 Вольт. Потом можно к этому прибору подключить модуль контроля зарядки. Благодаря тому, что к выходу прибора подключен электролитический конденсатор, напряжение зарядки возрастет приблизительно на 16...18 Вольт и может быть непосредственно подключено к модулю контроля зарядки. Аккумулятор с данным модулем может быть постоянно подключен к прибору зарядки, модуль будет следить за процессом зарядки и в случае потребности включать зарядку аккумулятора. У вас таким образом всегда находится полностью заряженный аккумулятор. Подключить можно 12 Вольтный автомобильный аккумулятор емкостью от 17 Ah, или больше. NC-аккумуляторы можно подключать, если они имеют максимальный ток заряда приблизительно 1,5 А. Модуль включает зарядку в случае, когда напряжение аккумулятора ниже уровня 13,8...14,2 Вольт и выключает ток зарядки, когда напряжение аккумулятора выше показанного уровня.

Следите пожалуйста при монтаже за тем, что модуль надо установить на хорошо проветриваемое место, потому что он в течении работы может нагреваться.

### Инструкция по применению:

Контролируемая зарядка 12 Вольтных автомобильных аккумуляторов

(> 17 Ah), или других 12 Вольтных аккумуляторов, которые работают с током зарядки величиной максимально 1,5 А, и которые можно заряжать пиковым напряжением 14,2 Вольт.

### Технические данные:

Входное напряжение: 16...20 Вольт (солнечная панель, или сетевой источник)

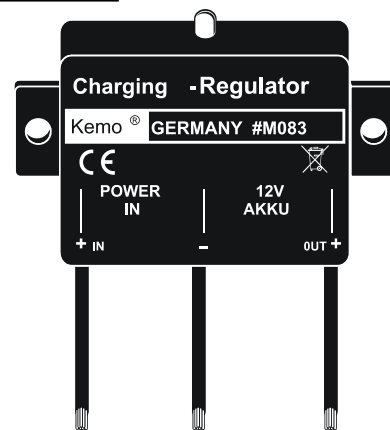
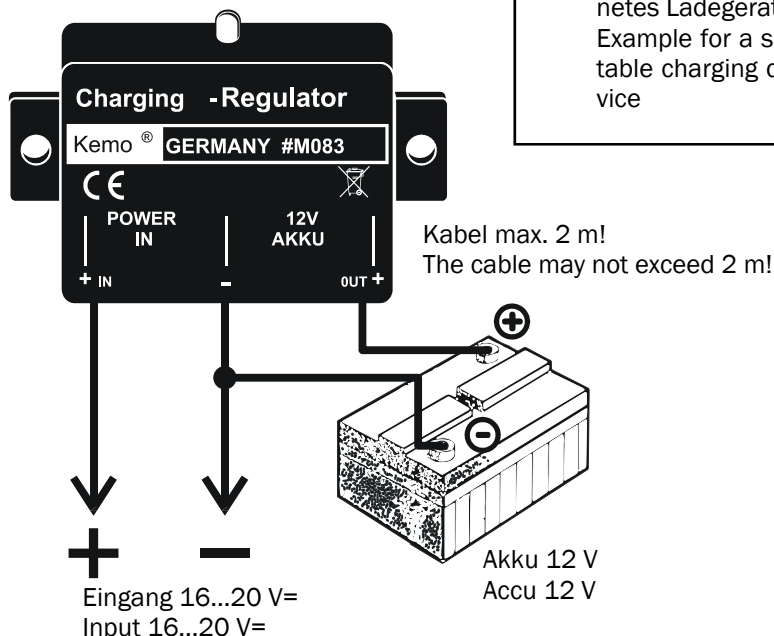
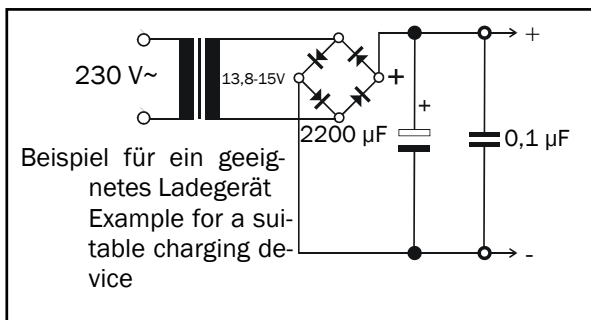
Выход: регулируемый, для зарядки 12 Вольтных аккумуляторов на макс. 13,8...14,2 Вольт

Выходной ток: соответствует состоянию заряда аккумулятора 0...1,5 А

Габариты: приблизительно 60 x 46 x 20 мм (без крепящих планок)

Kemo Germany # 12-010 / M083 / V002  
<http://www.kemo-electronic.de>

## Anschlussplan / Connecting plan



### **E** M083 Regulador de carga para acumuladores 12 V=

Este dispositivo controla el estado de carga de un acumulador de 12 voltios de vehículos, y recarga automáticamente cuando baja la tensión del acumulador. En caso de estar cargado el acumulador, el módulo interrumpe el proceso de recarga y controlará el acumulador. Este dispositivo tiene buena aplicación en acumuladores situados en equipos de alarma, casas de campo, caravanas, etc., con el fin de mantenerlos constantemente cargados sin el peligro de sobrecarga. También resulta apropiado como regulador de carga para superficies solares. La corriente de carga es max. 1,5 A. A prueba de cortocircuitos y corriente inversa. Interrupción automática del proceso de carga siempre y cuando alcance el acumulador la tensión de aprox. 13,8...14,2 V.

### **F** M083 Régleur charge accu 12 V=

Ce module surveille constamment le niveau de charge d'un accu de voiture 12 V et la recharge automatiquement si la tension diminue. Lorsque le accu est pleine, le module stoppe le processus de recharge et surveille le accu. Convient pour accus de systèmes d'alarme, maisons de campagne, camping-car, etc. afin qu'elles soient constamment chargées sans être surchargées. Convient également comme régulateur de charge pour panneaux solaires. Courant de charge maxi 1,5 A; anti courts-circuits et courant de retour. Interruption automatique de charge pour une tension accu d'env. 13,8...14,2 V.

### **FIN** M083 Akun lataussäädin 12 V=

Tämä moduuli valvoo 12 V autonakun varaustilaa ja lataa automaattisesti lisää kun akun jännite putoaa. Akun ollessa täysi katkaisee moduuli latauksen ja siirtyy valvomaan akkua. Soveltuu akuille, jotka ovat hälytyslaitteissa, viikonloppumökeissä, asuntovaunuissa jne. pitämään ne aina täydessä varauksessa ilman ylivarauksen vaaraa. Soveltuu myös aurinkokennojen lataussäätimiksi. Latausvirta maks. 1,5 A, oikosulkuvarma ja suojattu takavirralta. Automaattinen latauksen katkaisu 13,8...14,2 V jännitteellä.

### **NL** M083 Acculaadregelaar 12 V=

Dit moduul controleert de laadtoestand van een 12 V-autoaccu en laadt automatisch na, wanneer de accuspanning zakt. Bij volle accu schakelt het moduul het laden uit en controleert de accu. Geschikt voor accu's in alarminstallaties, weekendhuizen, kampeerwagens enz. om steeds een volle accu te hebben, zonder deze daarbij te overladen. Ook geschikt als laadregelaar voor solaire panelen. Laadstroom, max. 1,5 A. Beveiligd tegen kortsluiting en keerstroom. Automatische laadonderbreking bij een accuspanning van ong. 13,8...14,2 V.

### **P** M083 Acumulador-regulador de carga 12 V=

### **RUS** M083 Прибор для контроля зарядки аккумуляторов 12 В=

Настоящий модуль следит за состоянием уровня заряда 12-вольтового автомобильного аккумулятора и в случае уменьшения его напряжения автоматически включает зарядку данного аккумулятора. При достижении полного уровня напряжения аккумулятора, модуль отключает процесс зарядки. Модуль можно применять для аккумуляторов в аппаратах сигнализации, в автофургонах, на дачах и т.п., для обеспечения состояния полной зарядки аккумуляторов, без риска их возможной перезарядки. Модуль также можно применить в роде регулятора зарядки для солнечных панелей. Ток зарядки макс. 1,5 А. Модуль защищен от короткого замыкания и обратного тока, автоматически прекращает процесс зарядки при уровне напряжения аккумулятора 13,8...14,2 Вольт.



Kemo Germany # 12-010 / M083 / V002  
http://www.kemo-electronic.de  
I-PUP-alleBeschreibung-Module-Modu-90



**D / Wichtig:** Bitte beachten Sie die extra beiliegenden "Allgemeingültigen Hinweise" in der Drucksache Nr. M1002. Diese enthält wichtige Hinweise der Inbetriebnahme und den wichtigen Sicherheitshinweisen! Diese Drucksache ist Bestandteil der Beschreibung und muß vor dem Aufbau sorgfältig gelesen werden.

**E / Importante:** Observar las "Indicaciones generales" en el impreso no. M1002 que se incluyen además. ¡Ellas contienen informaciones importantes la puesta en servicio y las instrucciones de seguridad importantes! ¡Este impreso es una parte integrante de la descripción y se debe leer con esmero antes del montaje!

**F / Important:** Veuillez observer les « Renseignement généraux » dans l'imprimé no. M1002 ci-inclus. Ceci contient des informations importantes la mise en marche et les indications de sécurité importantes! Cet imprimé est un élément défini de la description et il faut le lire attentivement avant l'ensemble!

**FIN / Tärkeää:** Ota huomioon erillisenä liitteenä olevat "Yleispätevät ohjeet" painotuotteessa nro M1002. Nämä ohjeet sisältävät tärkeitä tietoja käyttöönotosta ja tärkeitä turvaohjeet! Tämä painotuote kuuluu rakennussarjan ohjeeseen ja se tulee lukea huolellisesti ennen sarjan kokoamista!

**GB / Important:** Please pay attention to the "General Information" in the printed matter no. M1002 attached in addition. This contains important information starting and the important safety instructions! This printed matter is part of the product description and must be read carefully before assembling!

**NL / Belangrijk:** Belangrijk is de extra bijlage van "Algemene toepassingen" onder nr. M1002. Deze geeft belangrijke tips voor het monteren het ingebruik nemen en de veiligheidsvoorschriften. Deze pagina is een onderdeel van de beschrijving en moet voor het bouwen zorgvuldig gelezen worden.

**P / Importante:** Por favor tomar atenção com o extra "Indicações gerais válidas" o junto impreso M1002. Este contém importantes indicações a colocação em funcionamento e importantes indicações de segurança! Este impreso é um elemento da descrição que deve cuidadosamente ler antes da montagem!

**RUS / Важное примечание:** Пожалуйста обратите внимание на отдельно приложенные «Общедействующие инструкции» в описании Но. М1002. Это описание содержит важные инструкции введения в эксплуатацию, и важные замечания по безопасности. Этот документ является основной частью описания по монтажу и должен быть тщательно прочитан до начала работы!

