

D ... für Mikrofone und universelle Anwendung. Dieses Mini-Modul wird einfach zwischen einem Leistungsverstärker (z.B. Kemo M032N 12 Watt) und einer schwachen Signalquelle (z.B. Mikrofon) geschaltet.

E ... para micrófonos y aplicación universal. Este módulo mini se conecta simplemente entre un amplificador de potencia (p.ej. Kemo M032N 12 watio) y una fuente de señal débil (p.ej. micrófono).

F ... pour microphones et toute autre utilisation universelle. Ce mini-module est tout simplement monté entre un ampli de puissance (par ex. Kemo M32N 12 W) et une source de signal faible (par ex. micro).

FIN ... mikrofoneille ja yleiskäyttöön. Tämä pienoismoduuli kytketään yksinkertaisesti tehovahvistimen (esim. Kemo M032N 12 W) ja heikon äänilähteen (esim. mikrofonin) väliin.

GB ... for microphones and diverse usages. This mini module is simply connected between a power amplifier (e.g. Kemo M032N 12 Watt) and a weak signal source (e.g. microphones).

NL ... voor microfoons en universele toepassing: Dit mini-moduul wordt tussen een vermogenversterker (bijv. Kemo M032N 12 Watt) en een te zwakke signaalbron (bijv. microfoon) geschakeld.

P ... para microfones e usos universais. Tensão de serviço. Este mini módulo é simplesmente ligado entre um amplificador de potência (por exp. Kemo M032N 12 watt) e uma fonte de sinal (por exp. microfones).

RUS ... для микрофонов и для универсального применения. Напряжение питания. Настоящий минимодуль подключается между последнюю степень усиления сигнала (напр. усилитель КЕМО M032N мощностью 12 Ватт) и источник слабого сигнала (напр. микрофон).

D / Technische Daten:

Betriebsspannung: ca. 9 - 24 V/DC
 Frequenzbereich: ca. 20 - 20.000 Hz \pm 3 dB
 Eingangsspannung: ca. 2 - 50 mV
 Ausgangsspannung: ca. 0,2 - 5 V
 Eingangsimpedanz: ca. 50 k Ω
 Ausgangsimpedanz: < 1 k Ω
 Verstärkung: ca. 40 dB (100 x) \pm 10%
 Verzerrung: < 0,02%
 Stromaufnahme: < 2 mA
 Maße: ca. 30 x 25 x 15 mm

E / Datos técnicos:

Tensión de servicio: aprox. 9 - 24 V/DC
 Rango de frecuencia: aprox. 20 - 20.000 Hz \pm 3 dB
 Tensión de entrada: aprox. 2 - 50 mV
 Tensión de salida: aprox. 0,2 - 5 V
 Impedancia de entrada: aprox. 50 k Ω
 Impedancia de salida: < 1 k Ω
 Amplificación: aprox. 40 dB (100 x) \pm 10%
 Distorsión: < 0,02%
 Absorción de corriente: < 2 mA
 Medidas: aprox. 30 x 25 x 15 mm

F / Données techniques:

Tension de service: env. 9 - 24 V/DC
 Gamme de fréquence: env. 20 - 20.000 Hz \pm 3 dB
 Tension d'entrée: env. 2 - 50 mV
 Tension de sortie: env. 0,2 - 5 V
 Impédance d'entrée: env. 50 k Ω
 Impédance de sortie: < 1 k Ω
 Amplification: env. 40 dB (100 x) \pm 10%
 Distorsion: < 0,02%
 Consommation de courant: < 2 mA
 Dimensions: env. 30 x 25 x 15 mm

FIN / Tekniset tiedot:

Käyttöjännite: n. 9 - 24 V/DC
 Taajuusalue: n. 20 - 20.000 Hz \pm 3 dB
 Sisäänmenoajännite: n. 2 - 50 mV
 Ulostuloajännite: n. 0,2 - 5 V
 Tuloimpedanssi: n. 50 k Ω
 Lähtöimpedanssi: < 1 k Ω
 Vahvistus: n. 40 dB (100 x) \pm 10%
 Vääristymä: < 0,02%
 Virrantarve: < 2 mA
 Mitat: n. 30 x 25 x 15 mm

GB / Technical data:

Operating voltage: approx. 9 - 24 V/DC
 Frequency range: approx. 20 - 20.000 Hz \pm 3 dB
 Input voltage: approx. 2 - 50 mV
 Output voltage: approx. 0,2 - 5 V
 Input impedance: approx. 50 k Ω
 Output impedance: approx. < 1 k Ω
 Amplification: approx. 40 dB (100 x) \pm 10%
 Distortion: < 0,02%
 Current consumption: < 2 mA
 Dimensions: approx. 30 x 25 x 15 mm

NL / Technische gegevens:

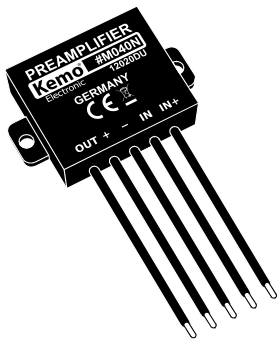
Voedingsspanning: ca. 9 - 24 V/DC
 Frequentie bereik: ca. 20 - 20.000 Hz \pm 3 dB
 Ingangsspanning: ca. 2 - 50 mV
 Uitgangsspanning: ca. 0,2 - 5 V
 Ingangsimpedantie: ca. 50 k Ω
 Uitgangsimpedantie: < 1 k Ω
 Versterking: ca. 40 dB (100 x) \pm 10%
 Vervorming: < 0,02%
 Stroomopname: < 2 mA
 Afmeting: ca. 30 x 25 x 15 mm

P / Dados técnicas:

Tensão de serviço: ca. 9 - 24 V/DC
 Faixa de frequência: ca. 20 - 20.000 Hz \pm 3 dB
 Tensão de entrada: ca. 2 - 50 mV
 Tensão de saída: ca. 0,2 - 5 V
 Impedância de entrada: ca. 50 k Ω
 Impedância de saída: < 1 k Ω
 Amplificador: ca. 40 dB (100 x) \pm 10%
 Distorção: < 0,02%
 Consumo de corrente: < 2mA
 Medida: ca. 30 x 25 x 15 mm

RUS / Технические данные:

Напряжение питания: приблизительно 9 - 24 В / DC
 Частотный диапазон: приблизительно 20-20000 Гц \pm 3 dB
 Входное напряжение: приблизительно 2 - 50 мВ
 Выходное напряжение: приблизительно 0,2 - 5 В
 Входное сопротивление: приблизительно 50 к Ω
 Выходное сопротивление: приблизительно 1 к Ω
 Коэффициент усиления: приблизительно 40 дБ (100 x) \pm 10%
 Искажение звука: < 0,02%
 Потребление тока: < 2 mA
 Габариты: приблизительно 30 x 25 x 15 мм

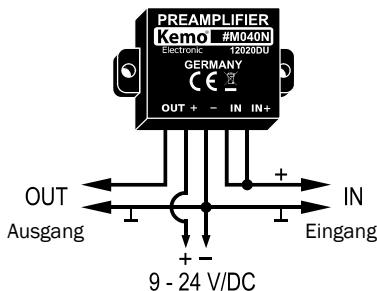


N69AW 667 915 114 987

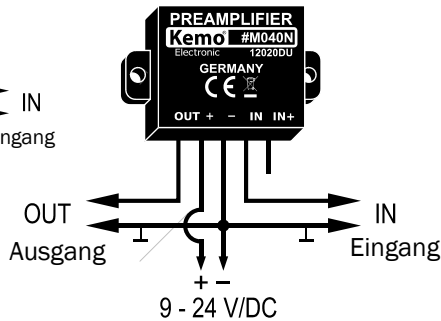


<http://www.kemo-electronic.de>
 Kemo Germany /M040N/KV003
 P/Module/M040N/Beschreibung/M040N-12-020DU

Anschluss für Elektretmikrofone



Anschluss für dynamische Mikrofone und andere Signalquellen



Zusatzgerät für: M031/M31N 3,5 W-Verstärker M032/M32N 12 W-Verstärker M033 18 W-Verstärker M034/M034N 40 W-Verstärker M055 Stereo-Verstärker 3 Watt	Available accessories: M031/M031N Universal amplifier 3,5W M032/M032N Universal amplifier 12W M033 Universal amplifier 18W M034/M034N Power amplifer 40W M055 Stereo amplifer 3W
---	--

D Für den Ein- und Ausgang verwenden Sie bitte grundsätzlich abgeschirmtes Kabel, weil sonst Störungen (Brummen usw.) auftreten. Das Abschirmgeflecht des Kabels wird mit Masse (Minuspol am Modul) verbunden. Wenn die Signalquelle eine zu hohe Ausgangsspannung hat, muss ein Potentiometer (10 k) an den Eingang geschaltet werden (bei Übersteuerung). Bei zu hochohmigen Stromversorgungen muss parallel an den beiden Kabeln für die Betriebsspannung ein Elko von 100 µF 35 V geschaltet werden (wenn das Modul Schwinggeräusche abgibt, z.B. Pfeifen oder Verzerrungen).

Bestimmungsgemäße Verwendung:

Zur Vorschalten vor Verstärker-Endstufen, die eine zu geringe Eingangsempfindlichkeit haben um mit schwachen Signalen angesteuert zu werden.

E Por favor, utilize Vd. siempre cable apantallado para la entrada y salida porque si no interferencias (zumbido etc.) pueden ocurrir. El enrejado de apantallamiento del cable se conecta con masa (polo negativo al módulo). Si la fuente de señal tiene una tensión inicial demasiado alta, se necesita conectar un potenciómetro (10 k) a la entrada (sobremodulación). En caso de suministros de corriente demasiado superohmicos, se debe conectar un condensador de electrolito de 100 µF 35 V en paralelo a las dos cables para la tensión de servicio (si el módulo cede ruidos de oscilaciones, p. ej. silbidos o distorsiones).

Uso previsto:

Para intercalar delante de pasos finales de amplificador que tienen una sensibilidad demasiado pequeña por poder ser modulado por señales débiles.

F Pour l'entrée et la sortie utiliser par principe du câble blindé pour éviter les parasites (bourdonnements, etc.). Le blindage du câble sera relié à la masse (pôle moins au module). Si la source de signal a une tension de sortie trop élevée, il faut monter un potentiomètre (10 k) à l'entrée (en cas de surcharge). En cas d'alimentation courant avec ohmage trop élevé, il faut monter un elco de 100 µF 35 V en parallèle aux deux câbles pour l'alimentation (si le module émet des bruits de résonnance par ex. sifflements ou distorsions).

Usage prévu:

Pour intercaler devant des étages finals d'amplification qui ont une sensibilité d'entrée trop petite pour être réglée par des signaux faibles.

FIN Käytä periaatteessa suojattua johtoa sisäänmeno ja ulostuloa varten, koska muuten voi esiintyä häiriöitä (hurinaa ym.). Kaapelin suojasukka liitetään maattoon (moduulin miinusnapaan). Jos äänilähteessä on liian suuri ulostulojännite (yliohjautuu) täytyy moduulin sisäänmenoon kytkeä potentiometri (10 k). Jos virtälähde on liian suuriohminen täytyy kaapelit käyttöjännitteen liitännästojen väliin kytkeä 100 µF, 35 V elko (kun moduulista lähtee kiertoääniä, esim. vihellystä tai vääristymiä).

Määräyksenmukainen käyttö:

Etuvahvistin kytkettäväksi ennen päätevahvistinasteita, joiden sisäänmenoherkkyys on liian pieni ohjattaviksi heikolla signaalilla.

GB For the input and output please use always screened cable, because otherwise there will be interferences (humming etc.). The screening network of the cable has to be connected with earth (negative pole at the module). In case the signal source has a too great output-voltage, it is necessary to connect at the input a potentiometer (10 k) (in case of overcontrolling). The parallel connection of an elca (100 µF 35 V) at both cables for the operation voltage will be necessary in case of power sources with high impedance (if the module radiates oscillation noises e.g. howling or distortion).

Intended use:

To superpose before amplifier-output transformers whose input sensitivity is too low to be controlled by means of weak signals.

NL Voor de in- en uitgang moet uitsluitend afgeschermd kabel worden gebruikt, daar anders storing (brum enz.) optreedt. De afscherming van de kabel wordt met massa (minpool van het moduul) verbonden. Wanneer de signaalbron een te hoge uitgangsspanning heeft, moet een potentiometer aan de ingang geplaatst worden (ca. 10 k). Bij hoogohmige stromen moet parallel aan beide draden van de voedingsspanning een elko van 100 µF 35 V geplaatst worden (als het moduul geruis maakt, v.b. fluiten of vervorming).

Toepassings mogelijkheden:

Bij voorschakelen voor de eind-versterker, die een te kleine ingangssensitiviteit hebben die met weinig/te lage uitgangssignaal aangestuurd kunnen worden.

P Por favor usar sempre na entrada e saída cabo blindado, porque podem-se dar ocorrências (zumbidos etc.). O trançado do cabo blindado é ligado com massa (polo negativo ao modulo). Quando a fonte de sinal tiver uma alta tensão de saída, é necessário ligar um potenciómetro (10 k) na entrada (regime de saturação). Em abastecimento de corrente com elevado valor ómico tem de ser ligado um condensador electrolítico de 100 µF 35 V paralelo aos dois cabos para a tensão de serviço (quando o modulo dá ruídos oscilares por exp. silvos ou distorção).

Uso conforme as disposições legais:

Para intercalar em frente do estágio final do amplificador que têm uma muito ínfima sensibilidade de entrada para ser comandada com sinais fracos.

RUS Для подключения входа и выхода примените пожалуйста принципиально экранированный кабель с целью обойтись без всяких помех и шумов. Экранирующая сетка кабеля должна быть соединена с шасси (минусовый полюс Модуля). В случае, когда источник сигнала даст высокое напряжение на выходе, переменное сопротивление (10 K), которое стоит на входе должно быть включено (при перерегулировке). У потребителя тока с высоким внутренним сопротивлением должен быть параллельно к обом кабелям источника питающего напряжения подключен один электролитический конденсатор 100 µF 35 В. (в случае когда Модуль дает звуковые колебания, напр. свистит или шумит)

Инструкция по применению:

Модуль предназначен для подключения в виде предварительного усилителя к усилителю со слабой входной чувствительностью, и которим надо управлять слабым сигналом.

D / Sicherheitshinweise für M040N

Die Bedienungsanleitung gehört zu diesem Produkt. Sie enthält wichtige Hinweise zur Inbetriebnahme und Handhabung. Achten Sie hierauf, auch wenn Sie dieses Produkt an Dritte weitergeben.

Dieser Bausatz ist nicht für Personen unter 14 Jahren bestimmt (er hat keine CE Abnahme als Kinderspielzeug).

Setzen Sie diesen Bausatz keinen hohen Temperaturen, starken Vibrationen oder Feuchtigkeit aus.

Die Inbetriebnahme ist von entsprechend qualifiziertem Personal durchzuführen, damit der sichere Betrieb dieses Produktes gewährleistet ist.

Die Betriebsspannung darf nur einer Batterie oder einem auf Sicherheit geprüften Netzteil entnommen werden.

In gewerblichen Einrichtungen sind die Unfallverhütungsvorschriften des Verbandes der gewerblichen Berufsgenossenschaft für elektrische Anlagen und Betriebsmittel zu beachten.

In Schulen, in Ausbildungseinrichtungen, Hobby- und Selbsthilfwerkstätten ist das Betreiben dieses Gerätes durch geschultes Personal verantwortlich zu überwachen. Plazieren Sie das Gerät niemals in der Nähe von brennbaren, bzw. leicht entzündlichen Materialien (z.B. Vorhänge).

Bei Sach- oder Personenschäden, die durch Nichtbeachten der Bedienungsanleitung und dieser Sicherheitshinweise verursacht werden, sowie für deren Folgeschäden übernehmen wir keine Haftung.

E / Instrucciones de seguridad para M040N

Las instrucciones de servicio pertenecen a este producto. Contienen indicaciones importantes para la puesta en servicio y el manejo. Prestar también atención a esto al pasar este producto a terceras personas.

Este kit no es determinado para personas menor de 14 años (no tiene ninguna homologación CE como juguete).

Nunca exponer este kit a altas temperaturas, fuertes vibraciones ni a la humedad.

La puesta en servicio se debe efectuar por personal calificado para garantizar el servicio seguro de este producto.

La tensión de servicio solamente debe tomarse de una batería o una fuente de alimentación probada por seguridad.

En establecimientos industriales se deben observar las instrucciones para prevenir los accidentes de la asociación profesional industrial para las instalaciones eléctricas y medios de producción.

En escuelas, centros de formación profesional y en talleres de hobby y de autoayuda, el servicio de este aparato se debe vigilar de responsabilidad por personal enseñado. Nunca poner este aparato cerca de materiales fácilmente inflamables (p.ej. cortinas).

Declinamos toda responsabilidad de daños materiales o personales que resultan de la inobservancia de las instrucciones de servicio o de las instrucciones de seguridad así como de sus daños sigüentes.

F / Instructions de sécurité pour M040N

Ces instructions de service appartiennent à ce produit. Elles contiennent des renseignements importants pour la mise en marche et le maniement. Veuillez faire attention à ceci quand vous transmettez ce produit à une troisième personne.

Ce lot n'est pas déterminé pour les personnes à moins de 14 ans (il n'a pas d'inspection CE comme jouet d'enfant).

Ne jamais exposer ce lot à hautes températures, aux fortes vibrations ni à l'humidité.

Il faut que la mise en marche soit effectué par du personnel qualifié pour garantir l'opération sûre de ce produit.

La tension de service doit être seulement prélevée d'une batterie ou un bloc d'alimentation contrôlé par sécurité.

Dans les facilités industrielles, il faut considérer les règlements de prévoyance contre les accidents pour les installations électriques et les moyens de production de la caisse industrielle de prévoyance contre les accidents.

Il faut que aux écoles, centres d'apprentissage, aux ateliers de hobby et d'effort personnel, le service de cet appareil soit contrôlé de responsabilité par du personnel formé. Ne jamais placer cet appareil près des matières combustibles ou facilement inflammables (p.ex. rideaux).

Nous déclinons toute responsabilité des dégâts matériels ou des dommages corporels résultant de la inobservance de ces instructions de service et les instructions de sécurité ainsi que des dommages de conséquence.

GB / Safety instructions for M040N

These operating instructions belong to this product. They contain important instructions for operation and handling. Please keep this in mind when passing the product on to another person.

This kit is not intended for persons under 14 years (it has no CE approval as a children's toy).

Never expose this kit to high temperatures, strong vibrations or humidity.

Setting into operation has to be done by adequate qualified personnel in order to guarantee the safe operation of this product.

The operating voltage may only be drawn from a battery or power supply unit tested for safety.

The regulations for prevention of accidents for electrical installations and operating material of the industrial employer's liability insurance association are to be observed in industrial facilities.

In schools, training centers and do-it-yourself workshops, the operation of this appliance is to be supervised reliably by trained personnel. Never place the appliance close to combustible or inflammable materials (e.g. curtains).

We do not assume any liability for material damage or personal injury caused by non-compliance with the operating instructions and these safety instructions as well as for its consequential damage.

FIN / M040N:n turvallisuusohjeita sisältävä lisälehti

Käyttöohje kuuluu tähän tuotteeseen. Siinä on käyttöönottoa ja käsittelyä koskevia tärkeitä ohjeita. Ota tämä huomioon myös jos luovutat tuotteen toiselle henkilölle.

Rakennussarja ei ole tarkoitettu alle 14 vuoden ikäisille henkilöille (sillä ei ole CE-hyväksyntää leikkikaluna).

Älä aseta rakennussarjaa alttiiksi korkealle lämpötilalle, voimakkaalle värinälle tai kosteudelle.

Käyttöönotto on annettava vastaavan ammattitaidon omaavan henkilön tehtäväksi, jotta tuotteen turvallinen käyttö varmistetaan.

Käyttäjänlähteenä saadaan käyttää ainoastaan paristoa tai turvatestattua verkkolaitetta.

Ammattiasennuksessa on huomioitava ammattiyhdistyksen sähkölaitteita ja tuotantolaitteita koskevat tapaturmatorjuntaohjeet.

Kouluissa, koulutuslaitoksissa, askartelu- ja tee-itse pajoissa tulee tämän laitteen käyttöä valvoa vastuullinen koulutettu henkilö. Älä koskaan sijoita tätä laitetta lähelle palavia tai helposti syttyviä aineita (esim. verhoja).

Emme ota mitään vastuuta aineellisista- tai henkilövahingoista tai niiden jatkovahingoista, jotka johtuvat käyttöohjeen tai näiden turvallisuusohjeiden laiminlyönnistä.

NL / Veiligheidsvoorschriften voor M040N

De gebruiksaanwijzing moet ook gelezen worden, doordat daar ook belangrijke aanwijzingen staan. Het bevat belangrijke gegevens voor in gebruik name. Let er op, ook als dit produkt aan derden wordt gegeven.

Dit bouwpakket is niet voor personen onder de 14 jaar bedoeld (want het heeft geen CE keuring als kinderspeelgoed).

Gebruik dit bouwpakket niet bij hoge temperaturen, vibrerende-, of vochtige ruimtes.

Het gebruik mag alleen door bevoegde personen, zodat een betrouwbaar resultaat gehaald wordt.

De voedingsspanning mag alleen met batterijen of een CE goedgekeurd en gestabiliseerde voeding.

In beroepsmatige instellingen zijn de veiligheidsvoorschriften van de beroepshalve vakvereniging van elektrische apparaten en bedrijfsmiddelen in acht te nemen.

Het gebruik van dit bouwpakket in o.a. scholen, praktijk-, hobby-, en reparatie ruimtes is alleen toegankelijk door verantwoordelijke personen. Plaats het apparaat nooit bij brand gevaarlijke materialen.

Bij schade of ongeval, door het niet nakomen van de veiligheidsvoorschriften en gebruiksaanwijzing, zijn dealer, importeur of fabrikant niet verantwoordelijk.

P / Indicação de segurança para M040N

A instrução de serviço pertence a este produto. Esta contém importantes informações para colocação em serviço e operação. Tome atenção quando entregar este produto a terceira pessoa.

Este kit não é destinado para pessoas menores de 14 anos (não tem CE inspeção como brinquedo de criança).

Não colocar este kit em lugares com temperaturas altas, fortes vibrações ou humidades.

A colocação em serviço é só efectuada por pessoas instruídas, para que seja obtido um seguro serviço deste produto.

A tensão de serviço só pode ser retirada com uma bateria ou um equipamento de alimentação a partir da rede examinado sobre segurança.

Em instalações industriais deve dar atenção ás prevenções de acidentes da associação de profissionais de instalações eléctricas e meios de produção.

Este aparelho só deve exercer em escolas, centros de instrução, instalações de tempos livres e instalações de secorro pessoal, quando este for controlado por pessoal instruído e responsável. Não colocar nunca este aparelho perto de materiais inflamáveis (p. exp. cortinados).

Em danos materiais e pessoais ou danos resultados destes, que forem causados por não dar atenção ás instruções de serviço e indicações de segurança, não assumimos qualquer responsabilidade.

RUS / Инструкция по безопасности для M040N

Инструкция по применению принадлежит к настоящему продукту. Она содержит важные указания по применению и по пользованию продуктом. Возьмите во внимание эту инструкцию, тоже в таком случае, когда продукт переходит на третье лицо.

Настоящий конструкторский набор не предназначен для лиц возраста ниже 14 лет (набор по нормам «СЕ» не квалифицирован как игрушка).

Не допускайтесь прибор держать в условиях высокой температуры, сильных вибраций, или повышенной влажности воздуха.

Монтаж и пуск в рабочий режим должен быть сделан обученным и квалифицированным лицом, чтобы было возможно гарантировать безопасную работу прибора.

В роде источника питания можно применить или батарею, или испытанный на безопасность работы сетевой источник питания.

В промышленных предприятиях при работе с прибором надо соблюдать инструкции по безопасности труда для электрических приборов и средств применения.

В школах, воспитательных учреждениях, домашних и специализированных мастерских, применение прибора возможно только в присутствии и под надзором обученного и ответственного лица. Не ставте прибор никогда на места в близости предметов легко горячих, или предметов, которые могут легко зажечься. (напр. занавески)

При материальном. или персональном ущербе, которое произошло из-за не соблюдения инструкции по применению и по безопасности, мы не можем брать на себя никаких гарантий и ответственности.