

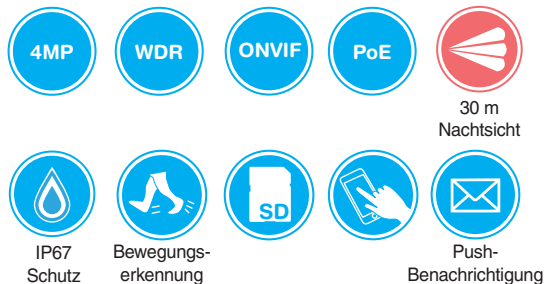
TURM IP Ultra 4x 2 MP MindAI Bullet Kamera mit 30 m Nachtsicht und 2.8 mm Objektiv

MindAI



Highlights:

- 4 Objektive mit 2 Megapixel Bildsensor
- Panorama Kamera
- 2.8 mm Brennweite Objektiv
- PoE Stromversorgung
- Micro SD Karten Slot
- 30 m Nachtsicht
- 180° Blickwinkel
- H.265 Komprimierung
- Intelligente Video Analyse



TURM Ultra Serie

Die Produkte der TURM Ultra Serie verwenden die fortschrittlichsten KI-Technologien, einschließlich lernfähiger Algorithmen, welche den Anwendern mehr Flexibilität und Genauigkeit bieten. Dies ermöglicht verschiedene erweiterte Anwendungsgebiete wie Gesichtserkennung, ANPR, Metadaten, Personenzählung, Perimeterschutz, Kennzeichenerkennung usw. Das Sortiment der TURM Ultra Serie umfasst leistungsstarke Überwachungstechnik für spezielle Anforderungen.

MindAI

Die TURM MindAI Produkte sind hauptsächlich bei der Ultra Serie ab 4 Megapixel vertreten. Diese sind mit AI Funktionen und einem lernfähigen Algorithmus ausgestattet. MindAI verfügt über Verbesserungen bei Gesichtserkennung, Bewegungserkennung von Personen und Fahrzeugen, Perimeterschutz, Genauigkeit von Alarmen und Zielsuche. Zusätzlich wird MindAI bei anspruchsvollen Anwendungsgebieten mit erweiterter Analyse wie u. a. Personenzählung eingesetzt.

IP-B727-180

2 Megapixel Auflösung

Die IP-B727-180 ist eine 2-Megapixel IP Netzwerk Dome Panorama-Kamera, welche dank der hohen Auflösung von 4096 x 1800p ein kristallklares 180 Grad Überwachungsbild bietet.

Zusammenführung von Panoramabildern

Überlappende Bereiche werden entfernt und die Kamera fügt mehrere Bilder zu einem vollständigen Panorama zusammen. Das Sichtfeld des zusammengefügt Bildes mit den vier Sensoren der Kamera beträgt nach der Zusammenführung 180°.

Personendichte

Die Personendichte auf dem Bild wird erkannt und auf einer Heatmap angezeigt. Dadurch wird die Anzahl und Dichte der Personen in einem ausgewählten Bereich erkannt und ein Schwellenwert wird festgelegt. Wenn die Anzahl oder Dichte größer oder kleiner als der Schwellenwert ist, löst die Kamera einen Alarm aus.

Fahrzeugdichte

Die Fahrzeugsituation im Bild wird erfasst, z. B. die Anzahl der Fahrzeuge im ausgewählten Bereich. Es kann ein Schwellenwert festgelegt werden, wenn die Anzahl größer oder kleiner als der Schwellenwert ist, wird ein Alarm ausgelöst.

Power over Ethernet

Dank der PoE-Funktion kann die Stromzufuhr direkt vom Netzwerk-Rekorder erfolgen. Aber auch ein 12V-Anschluss ist an der Kamera zu finden.

Technische Informationen

Kamera

Bildsensor	1/2.8" 4x 2 Megapixel CMOS
Auflösung	4096 (H) × 1800 (V)
Scanning System	Progressiv
Min. Beleuchtungsstärke	0.002 Lux / F1.6
Signal-Rausch-Verhältnis	Mehr als 56 dB

Kamera Eigenschaften

Nachtsicht	30 m
Umschaltung Tag/Nacht	Automatisch/Manuell
Gegenlichtkompensation	BLC / HLC / DWDR
Weißabgleich	Auto / Natürlich / Nacht / Outdoor / Manuell
Verstärkungsregelung	Auto / Manuell
Rauschunterdrückung	3D NR
Privatzonenmaskierung	Bis zu 4 Bereiche

Objektiv

Brennweite	2.8 mm
Max. Blende	F1.6
Fokussteuerung	Fixiert
Blickwinkel	H: 180°, V: 90°
Nahfokusentfernung	0.6 m

Sichtweite

Weitwinkel (min. Brennweite)	Identifizierung: 3.9 m / Erfassung: 7.7 m Erkennung: 15.4 m / Beobachtung: 38.6 m
------------------------------	--

Intelligentes Video System

Perimeterschutz	Linienüberschreitung und Bereichseindringen
Personendichte	Crowd map, Personenzählung, Personenzählung in bestimmten Bereichen
Fahrzeugdichte	Messung der Fahrzeugdichte, Parkplatz-Limit, Staumeldung

Video

Kompression	H.265, H.264
Auflösung	4096 × 1800, 3840 × 1680, 2880 × 1264, 1024 × 452, 1920 × 832, 1280 × 560
Bitrate	H.264: 9 kbps – 17664 kbps, H.265: 9 kbps – 17664 kbps

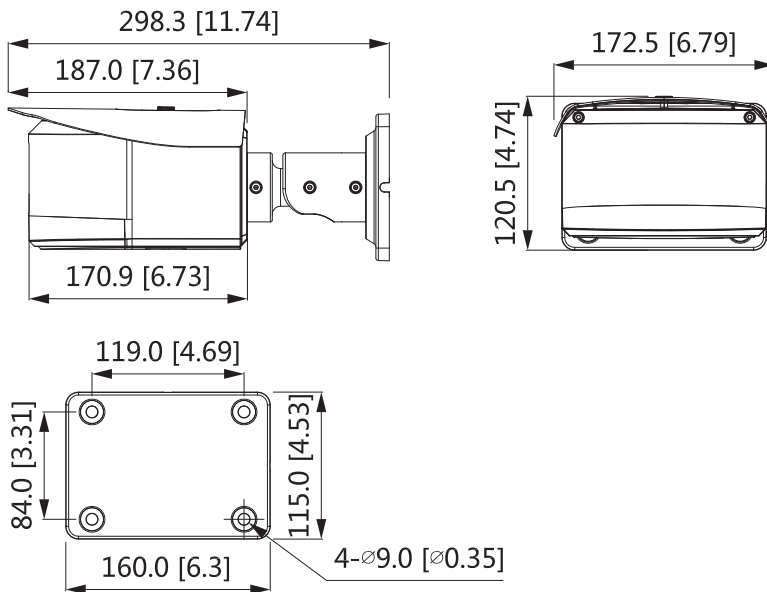
Netzwerk

Netzwerkanschluss	RJ-45 (10 / 100 / 1000 Base-T)
Protokoll	IPv4, IPv6, HTTP, TCP, UDP, ARP, RTP, RTSP, RTCP, RTMP, SMTP, FTP, SFTP, DHCP, DNS, DDNS, QoS, UPnP, NTP, Multicast, ICMP, IGMP, NFS, PPPoE, SNMP, 802.1x, SAMBA
Kompatibilität	ONVIF (Profile S / Profile G / Profile T), CGI, P2P, Milestone, Genetec
Max. Benutzer Zugang	20 Benutzer
Speicher	Micro SD Karte bis 256 GB
Management Software	Smart PSS, DSS, DMSS
Smartphone	iOS, Android

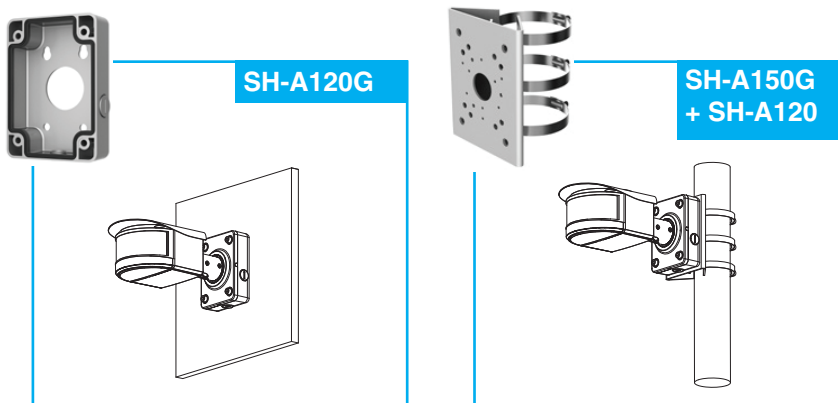
Allgemein

Netzteil	12 V DC PoE+ (802.3af)
Energieverbrauch	< 13.7 W
Betriebstemperatur min.	-40 °C
Betriebstemperatur max.	+60 °C
Schutzklasse	IP67, IK10
Maße	298.3 mm × 172.5 mm × 120.5 mm
Gewicht	2.86 kg
Zertifizierung	CE-LVD: EN62368-1 CE-EMC: Electromagnetic Compatibility Directive 2014/30/EU FCC: 47 CFR FCC Part 15, Subpart B UL/CUL: UL60950-1 CAN/CSA C22.2 No.60950-1-07

Maße



Zubehör (optional)



Technische Änderungen und Irrtümer vorbehalten. Abbildungen können abweichen.