

TURM IP Professional 8 MP Starlight Bullet Kamera mit 60m Nachtsicht und 2.7mm–13.5mm Motorzoom



Highlights:

- 8 Megapixel Bildsensor
- Echter WDR Gegenlichtfilter (120dB)
- 60m Nachtsicht
- 0.008 LUX Starlight
- 2.7-13.5 mm Brennweite Objektiv
- 31°-113° Blickwinkel
- Lichtempfindliches Objektiv F1.5
- IP67



8MP



WDR



Bewegungs-
erkennung



60m
Nachtsicht



IP67
Schutz

TURM Professional Serie

Die Professional Serie zeichnet sich durch hochqualitative Produkte für viele Bereiche aus. Es besteht eine reiche Auswahl an 4-8 Megapixel IP-Kameras mit umfangreichen Funktionen sowie an leistungsstarken H.265 NVR-Rekordern mit 320 Mbps, wahlweise mit 8 oder 16 Anschlüssen und wahlweise mit PoE.

IP-B583-ZS

Die IP-B583-ZS ist eine IP Kamera mit 8 Megapixel Auflösung und echtem WDR Filter.

8 Megapixel Auflösung!

Dank des 8 Megapixel Bildsensors entsteht eine Auflösung von bis zu 3840 x 2160p. Diese hohe Bildqualität ermöglicht nicht nur das Identifizieren von Gesichtern oder Bewegungen, sondern auch von kleinsten Details wie beispielsweise von Geldscheinen, Dokumenten oder Gegenständen und Menschen in weiten Entfernungen!

60 m Nachtsicht

Die Smart IR LED-Technologie bedeutet eine automatische Anpassung, ohne nahe stehende Objekte, Menschen oder Kfz-Kennzeichen zu überleuchten und damit unerkennlich zu machen.

ONVIF-Kompatibilität

Wie alle unsere IP-Netzwerk-Kameras ist auch die IP-B583-ZS durch ONVIF-Kompatibilität gekennzeichnet und kann somit auch mit Geräten anderer Hersteller, welche ebenfalls ONVIF unterstützen, betrieben werden.

Power over Ethernet

Ausgerüstet mit PoE-Fähigkeit kann der NVR die IP-B583-ZS auch direkt mit Strom versorgen, sodass kein separates Netzteil verwendet werden muss.

H.265-Kompression!

Da die die neue H.265-Video-Kodierung unterstützt wird, kann die Bandbreite im Vergleich zur H.264 um das Doppelte verringert werden. Die Kamera kann direkt an einen NVR-Rekorder angeschlossen werden.

Objektiv und Sichtwinkel

Die Kamera verfügt über ein 2.7-13.5mm Motorzoom Objektiv. Der Sichtwinkel beträgt 31-113 Grad! (Kleiner Tipp: Mit unserem Testgerät für IP-Kameras SH900 können Sie alle Netzwerke und Kameraeinstellungen inkl. PTZ und PoE-Stromversorgung direkt an der Kamera vornehmen.)

Gegenlichtfilter/WDR-Technik

Bei Scheinwerfern, Straßenlaternen oder ungünstigen Lichtverhältnissen kommt neuste WDR-Technik zum Einsatz. Die präzise und schnelle Anpassung an progressive Lichtverhältnisse wird durch die direkt über den Bildsensor dirigierte Technik möglich. Sobald die Überwachungskamera mehrere Bilder pro Sekunde gemacht hat, kann die WDR-Technologie über- und unterbelichtete Aufnahmen zusammensetzen und Details in dunklen und schlecht beleuchteten Bereichen hervorheben, ohne dass es zu Verlusten in helleren Bildbereichen kommt.

KAMERA

Bildsensor	1/2.7" 8 Megapixel CMOS
Auflösung	3840(H) x 2160(V)
Scanning System	Progressiv
Electr. Verschlussgeschwindigkeit	1/3~ 1/100000s
Min. Beleuchtungsstärke	0.008Lux/F1.5
Signal-Rausch-Verhältnis	Mehr als 50dB

KAMERA EIGENSCHAFTEN

Nachtsicht	60m IR LED
Tag/Nacht	Auto(ICR)/Color/B/W
Gegenlichtkompensation	WDR(120dB)
BLC Modus	BLC / HLC / WDR(120dB)
Weißabgleich	Auto/Sonne/Nacht/Outdoor/Benutzerdefiniert
Verstärkungsregelung	Auto/Manuell
Rauschunterdrückung	3D DNR

OBJEKTIV

Brennweite	2.7-13.5mm
Max. Blende	F1.5
Fokussteuerung	Motorzoom
Blickwinkel	H:31°-113°
Typ	Fixiert
Halterung	Board-in Type

VIDEO

Kompression	H.265
Auflösung	4K(3840x2160)/6M(3072x2048)/5M(2560x1920)/3M(2048x1536)/3M(2304x1296)/1080P(1920x1080)/1.3M(1280x960)/720P(1280x720)/D1(704x576/704x480)/VGA(640x480)/CIF(352x288/352x240)
Bit Rate	H.264:32K ~ 8192Kbps, H.265:12K~ 8192Kbps

NETZWERK

Netzwerkanschluss	RJ-45 (100/1000Base-T)
Protokoll	IPv4; IPv6; HTTP; HTTPS; TCP; UDP; ARP; RTP ; RTSP; RTCP; RTMP; SMTP; FTP; SFTP; DHCP; DNS; DDNS; QoS; UPnP; NTP; Multicast; ICMP; IGMP; NFS; PPPoE; 802.1x; Bonjour
Kompatibilität	ONVIF(Profile S/Profile G/Profile T); CGI; P2P; Milestone; Genetec
Max. Benutzer Zugang	20 Benutzer
Smartphone	IOS, Android

NETZWERK-INTERFACE

Speicherkarten Steckplatz	Micro SD Slot, max. 256 GB
Alarm	nicht vorhanden

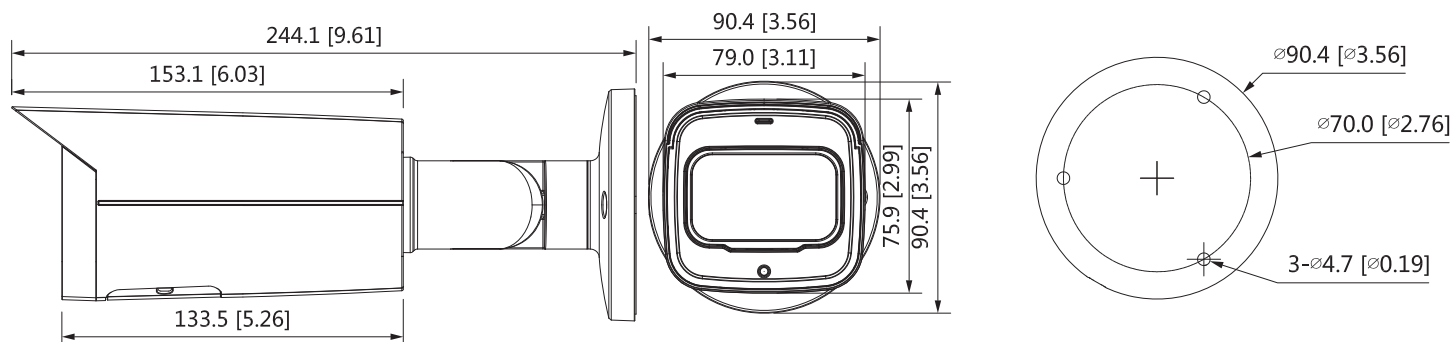
ZERTIFIZIERUNGEN

Zertifikate	CE-LVD: EN60950-1, CE-EMC: Electromagnetic Compatibility Directive 2014/30/EU, FCC: 47 CFR FCC Part 15, Subpart B, UL/CUL: UL60950-1 CAN/CSA C22.2 No.60950-1-07
-------------	--

ALLGEMEIN

Netzteil	DC12V/1A, PoE (802.3af)
Energieverbrauch	<9.9W
Betriebstemperatur	-30°C~+60°C, weniger als 95% RH (kein Beschlagen)
Schutzart	IP67
Abmessungen	244 mm x 90.4 mm
Gewicht	0.86kg

Abmessungen



Zubehör (optional)

