

Anleitung zur Inbetriebnahme für Tisch-Lupenlampen

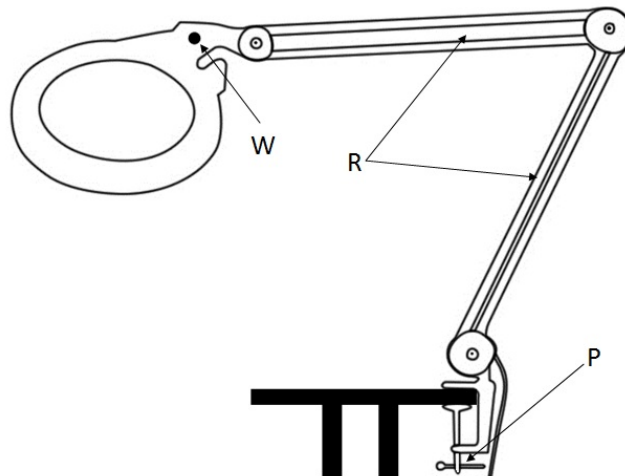
1. Vorwort

Sehr geehrter Kunde! Vielen Dank für Ihren Einkauf bei TME! Umweltbewusst übergeben wir Ihnen diese Kurzanleitung. Lesen sie diese sorgfältig durch, bevor Sie das Gerät benutzen. Besuchen Sie: www.tme.eu
Die Zeichnungen in der Kurzanleitung sind nur informativ und können von dem tatsächlichen Aussehen des Produktes abweichen. Grundlegende Eigenschaften bleiben jedoch unverändert.

2. Bestimmung

Das Gerät ist zur präzisen Werkstattarbeit geeignet. Es erleichtert die Handhabung von Kleinteilen.

3. Einrichtung und Bedienung



W - Ein-/Ausschalter

R - flexible Arme

P - Befestigungsschraube

- Die Lampenhalterung an den Tischrand mit der Befestigungsschraube festmachen.
- Die Lupenlampe dank flexiblen Armen in die gewünschte Stellung bringen.
- Das Netzkabel an eine geeignete Steckdose anschließen.
- Die Beleuchtung mit der Taste einschalten.

4. Vorsichtsmaßnahmen

- Um Gesundheitsschäden, Körperverletzungen, Stromschlag, Brand oder Explosion auszuschließen, sollten folgende Sicherheitshinweise beachtet werden. Durch Nichtbeachtung der Sicherheitshinweise können Gefahren für Leib und Leben entstehen. Bewahren sie die Bedienungsanleitung und die Sicherheitshinweise gut zugänglich in der Nähe des Geräts auf.
- Das Netzkabel darf ausschließlich an die dafür bestimmten Steckdosen oder Verlängerungskabel mit Schutzkontakt angeschlossen werden.
- Immer vor dem Herstellen des Netzanschlusses prüfen, ob der Betriebsschalter in der Stellung "Aus" steht.
- Ziehen Sie immer den Netzstecker, bevor Sie die Lichtquelle, die Sicherung oder anderes Zubehör austauschen.
- Zweckentfremden Sie das Kabel nicht, um das Gerät zu tragen, aufzuhängen oder um den Stecker aus der Steckdose zu ziehen, usw. Das Netzkabel ist immer zusammen mit dem Stecker auszutauschen (mit dem Originalteil übereinstimmend).
- Halten Sie das Gerät während der Arbeit an den isolierten Griffteilen wie die dafür bestimmten Handgriffe. Vermeiden Sie den Körperkontakt mit stromleitenden und geerdeten Objekten (Rohrleitungen, Heizkörper usw.).
- Bewahren Sie das Gerät außerhalb der Reichweite von Kindern auf.
- Nicht der direkten Sonneneinstrahlung, Regen, usw. aussetzen.
- Das Gerät nicht direkt nach Übertragen aus einem kühlen in einen warmen Raum einschalten. Das Kondenswasser kann das Gerät beschädigen.
- Verwenden Sie das Gerät gemäß seiner Bestimmung. Das nicht bestimmungsgemäße Nutzung des Geräts kann einen Schaden, elektrischen Schlag, Körperverletzungen oder Tod zur Folge haben.
- Reparaturen sollten nur von qualifiziertem Fachpersonal mit geeigneten Ersatzteilen durchgeführt werden.
- Es ist verboten, Konstruktionsänderungen vorzunehmen. Eigenständige Konstruktionsänderungen führen zu Garantieverlust und können auch eine Funktionsstörung oder einen Unfall zur Folge haben.
- Nennparameter des Gerätes nicht überschreiten.
- Verwenden Sie nur vom Hersteller vorgesehene Lichtquellen.
- Elektro-Altgeräte müssen an den dafür bestimmten Orten entsorgt werden.
- Beachten Sie die Bedienungsanleitung.