

# CombiProtect Benutzerhandbuch

Aktualisiert April 22, 2022



**CombiProtect** ist ein Gerät, das einen drahtlosen Bewegungsmelder mit einem Sichtwinkel von 88,5° und einem Abstand von bis zu 12 Metern sowie einen Glasbruchmelder mit einem Abstand von bis zu 9 Metern kombiniert. Es kann Tiere ignorieren und erkennt eine Person innerhalb der Schutzzone vom ersten Schritt an. Der Melder kann bis zu 5 Jahre mit einer vorinstallierten Batterie betrieben werden und wird innerhalb von Gebäuden eingesetzt.

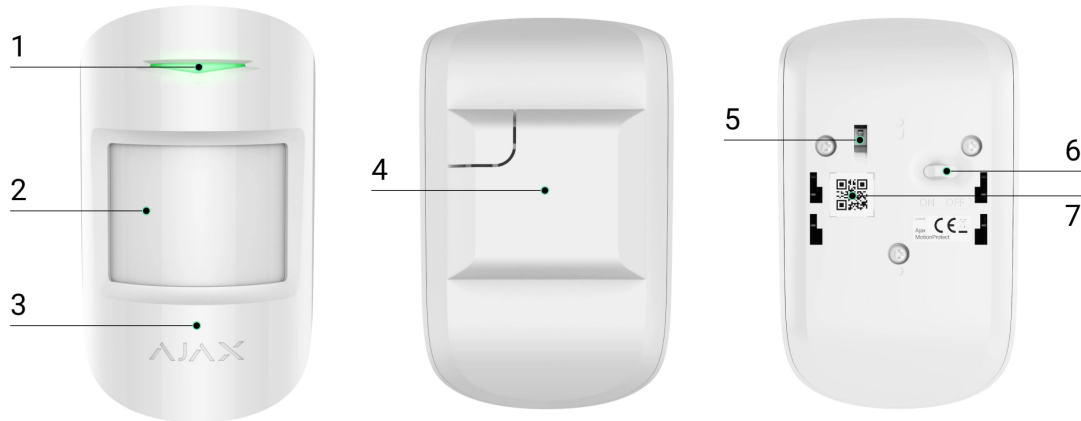
CombiProtect arbeitet innerhalb des Ajax-Sicherheitssystems, das über das geschützte Jeweller-Protokoll mit der Hub-Zentrale verbunden ist. Die Kommunikationsreichweite beträgt bis zu 1.200 Meter in der Sichtlinie. Darüber hinaus kann der Melder über die Integrationsmodule Ajax uartBridge oder Ajax ocBridge Plus als Teil von Sicherheitszentraleinheiten von Drittanbietern verwendet werden.

Der Melder wird über eine Anwendung für iOS, Android, macOS und Windows eingerichtet. Das System benachrichtigt den Benutzer über alle Ereignisse durch Push-Benachrichtigungen, SMS-Nachrichten und Anrufe (falls aktiviert).

Das Ajax-Sicherheitssystem ist autark, der Benutzer kann es jedoch mit der

## Bewegungs- und Glasbruchmelder CombiProtect kaufen

### Funktionselemente



1. LED-Anzeige
2. Bewegungsmelder-Linse
3. Mikrophon-Loch
4. SmartBracket-Befestigungsplatte (ein perforiertes Teil ist erforderlich, um den Manipulationsschutz im Falle eines Versuchs, den Melder zu demontieren, zu betätigen)
5. Manipulationstaste
6. Geräteschalter
7. QR-Code

### Funktionsprinzip



CombiProtect kombiniert zwei Arten von Sicherheitsvorrichtungen – Bewegungsmelder und Glasbruchmelder.

Der thermische PIR-Sensor erkennt das Eindringen in einen geschützten Raum, indem er bewegliche Objekte mit einer Temperatur nahe der Körpertemperatur des Menschen erkennt. Der Melder kann jedoch Haustiere ignorieren, wenn die geeignete Empfindlichkeit in den Einstellungen gewählt wurde.

Das Elektretmikrofon ist für die Glasbruchererkennung zuständig. Das intelligente System zur Registrierung von Ereignissen erfordert eine Abfolge von Geräuschen einer bestimmten Art – zuerst ein dumpfer Schlag, dann ein Geräusch von fallenden Spänen – was eine versehentliche Betätigung verhindert.



CombiProtect erkennt keinen Glasbruch, wenn das Glas mit einer Folie beliebiger Art bedeckt ist: stoßfest, Sonnenschutz, dekorativ oder anderweitig. Um das Brechen dieser Art von Glas zu erkennen, empfehlen wir die Verwendung eines drahtlosen [DoorProtect Plus-Öffnungsmelders](#) mit Stoß- und Neigungssensor.

Nach der Auslösung sendet der scharfgeschaltete Melder sofort ein Alarmsignal an die Hub-Zentrale, aktiviert die Sirenen und benachrichtigt den Benutzer und den Sicherheitsdienst.

Wenn der Melder vor der Scharfschaltung des Systems eine Bewegung erkannt hat, wird er nicht sofort, sondern erst bei der nächsten Abfrage durch die Hub-Zentrale scharf geschaltet.

## Anschluss des Melders an das Ajax-Sicherheitssystem

Der Melder wird über die Ajax Security System-App an der Hub-Zentrale angemeldet und dann konfiguriert. Zur Anmeldung des Melders an der Hub-Zentrale bringen Sie die Geräte innerhalb der Funkreichweite an und befolgen die Anleitung zum Hinzufügen eines Geräts.

Vor dem Verbindungsaufbau:

vor dem Verbindungsaufbau.

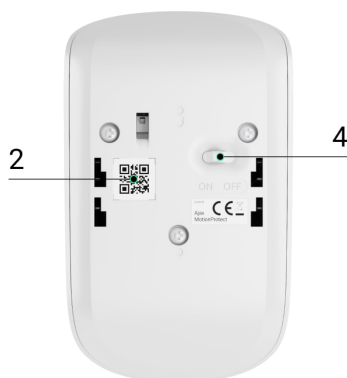
1. Befolgen Sie die Empfehlungen des Hub-Handbuchs und installieren Sie die [Ajax-Anwendung](#). Erstellen Sie ein Konto, fügen Sie die Hub-Zentrale zur Anwendung hinzu und erstellen Sie mindestens einen Raum.
2. Schalten Sie die Hub-Zentrale ein und überprüfen Sie die Internetverbindung (über Ethernet-Kabel und/oder GSM-Netz).
3. Stellen Sie sicher, dass die Hub-Zentrale entschärft ist und nicht aktualisiert wird, indem Sie den Status in der mobilen Anwendung überprüfen.



Nur ein Benutzer mit Administratorrechten kann das Gerät zur Hub-Zentrale hinzufügen

**So verbinden Sie das Gerät mit der Hub-Zentrale:**

1. Wählen Sie die Option **Gerät hinzufügen** in der Ajax-Anwendung.
2. Benennen Sie das Gerät, scannen/schreiben Sie manuell den **QR-Code** (befindet sich auf dem Körper und der Verpackung) und wählen Sie den Aufstellungsraum aus.
3. Wählen Sie **Hinzufügen** – der Countdown beginnt.
4. Schalten Sie das Gerät ein.



Damit die Erkennung und das Pairing erfolgen können, sollte sich der Melder innerhalb der Abdeckung des drahtlosen Netzwerks der Hub-Zentrale befinden (an einem einzigen geschützten Objekt).

Beim Einschalten des Geräts wird für kurze Zeit eine Verbindungsanforderung an die Hub-Zentrale gesendet


Wenn die Verbindung zum Ajax-Hub fehlschlug, schalten Sie den Melder für 5 Sekunden aus und versuchen Sie es erneut.

Der an die Hub-Zentrale angeschlossene Melder erscheint in der Liste der Geräte der Hub-Zentrale in der Anwendung. Die Aktualisierung der Melderstatus in der Liste hängt von der in den Einstellungen der Hub-Zentrale festgelegten Geräteabfragezeit ab – der Standardwert beträgt 36 Sekunden.

## Anschluss des Melders an Sicherheitssysteme von Drittanbietern

Zum Anschluss des Melders an eine Sicherheitszentraleinheit eines Drittanbieters unter Verwendung des Integrationsmoduls [uartBridge](#) oder [ocBridge Plus](#) folgen Sie den Empfehlungen im Handbuch des jeweiligen Geräts.

## Status

1. Geräte 
2. CombiProtect

Parameter	Wert
Temperatur	Temperatur des Melders. Gemessen am Prozessor, und ändert sich allmählich
Jeweller-Signalstärke	Signalstärke zwischen Hub-Zentrale und dem Melder
Akku-Ladung	Ladezustand der Batterie des Geräts. Wird in Prozentsatz angezeigt  <b><u>Anzeige der Batterieladung in Ajax-Apps</u></b>
Gehäusedeckel	Der Manipulationsmodus des Melders, der auf Ablösung oder Beschädigung des Gehäuses reagiert
Eingangsverzögerung (sek)	Verzögerung beim Betreten
Ausgangsverzögerung (sek)	Verzögerung beim Verlassen

ReX	Zeigt an, ob ein <u>signalverstärkender Funk-Repeater</u> genutzt wird
Bewegungsmelder Empfindlichkeit	Empfindlichkeitsstufe des Bewegungsmelders
Bewegungsmelder immer aktiv	Wenn er aktiv ist, ist der Bewegungsmelder immer im scharfgeschalteten Modus
Glasbruchmelder Empfindlichkeit	Empfindlichkeitsstufe des Glasbruchmelders
Glasbruchschutz immer aktiv	Falls aktiv, ist der Glasbruchmelder immer im Scharfschaltungsmodus
Vorübergehende Deaktivierung	<p>Zeigt den Status der Funktion des vorübergehend deaktivierten Gerätes an:</p> <ul style="list-style-type: none"> <li>• <b>Nein</b> – das Gerät arbeitet im normalen Modus und überträgt alle Ereignisse.</li> <li>• <b>Nur Gehäuse</b> – der Administrator der Hub-Zentrale hat die Benachrichtigungen der Manipulationsschalter deaktiviert.</li> <li>• <b>Vollständig</b> – das Gerät wird durch den Hub-Administrator vollständig vom Systembetrieb ausgeschlossen. Das Gerät führt keine Systembefehle aus und meldet keine Alarmer oder andere Ereignisse.</li> <li>• <b>Nach Alarmanzahl</b> – das Gerät wird vom System automatisch deaktiviert, wenn die Anzahl der Alarmer überschritten wird (wird in den Einstellungen der automatischen Gerätedeaktivierung eingerichtet). Diese Funktion ist in der Ajax PRO App konfigurierbar.</li> </ul>
Firmware	Firmware-Version des Melders
Geräte-ID	Geräteerkennung

## Einrichten des Melders

1. Geräte 

2. CombiProtect

3. Einstellung 

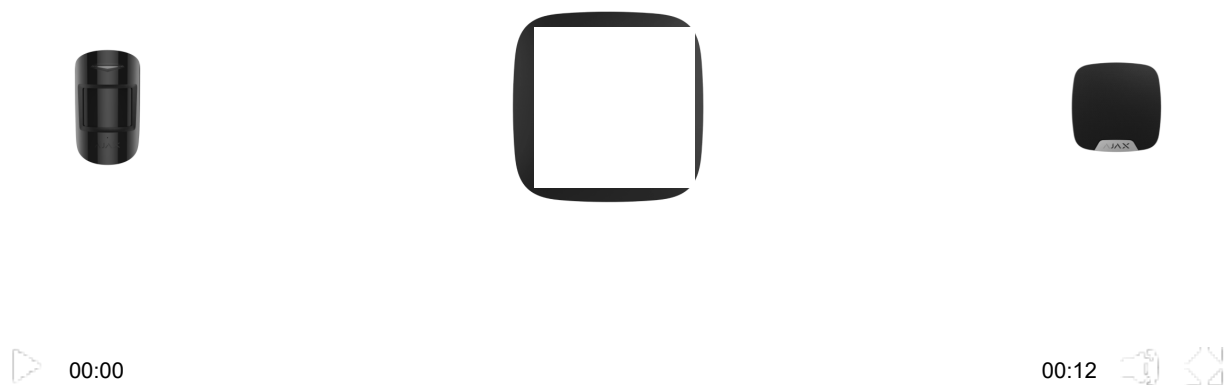
Einstellung	Wert
Erstes Feld	Meldername, kann bearbeitet werden
Raum	Auswählen des virtuellen Raums, dem das Gerät zugewiesen wird
Eingangsverzögerung (sek)	Verzögerung beim Betreten auswählen
Ausgangsverzögerung (sek)	Verzögerung beim Verlassen auswählen
Verzögerungen im Nachtmodus	Verzögerung ist aktiviert, wenn der Nachtmodus verwendet wird
Scharfschalten im Nachtmodus	Beim Einschalten schaltet der Melder bei Verwendung des Nachtmodus in den Scharfschaltungsmodus
LED-Alarmanzeige	<p>Ermöglicht es Ihnen, das Blinken der LED-Anzeige während eines Alarms zu deaktivieren. Verfügbar für Geräte mit Firmware-Version 5.55.0.0 oder höher</p> <p><b><u>Ermitteln der Firmware-Version oder ID des Melders oder Geräts</u></b></p>
Bewegungsmelder	Wenn aktiv, ist der Bewegungsmelder aktiv
Bewegungsmelder Empfindlichkeit	<p>Auswahl der Empfindlichkeitsstufe des Bewegungsmelders:</p> <ul style="list-style-type: none"> <li>• Hoch</li> <li>• Normal</li> <li>• Niedrig</li> </ul> <p><b><u>Warum Bewegungsmelder auf Tiere reagieren und wie dies vermieden werden kann</u></b></p>
Bewegungsmelder immer aktiv	Wenn er aktiviert ist, erkennt der Melder immer Bewegungen
Glasbruchmelder	Wenn aktiv, ist der Glasbruchmelder aktiv
	<p>Auswahl der Empfindlichkeitsstufe des Glasbruchmelders:</p>

Glasbruchmelder Empfindlichkeit	<ul style="list-style-type: none"> <li>• Hoch</li> <li>• Normal</li> <li>• Niedrig</li> </ul>
Glasbruchschutz immer aktiv	Falls aktiv, erkennt der Melder immer Glasbruch
Alarm mit Sirene ertönt, wenn eine Bewegung erkannt	Wenn aktiviert, <b>werden die mit Anlage verbundene <u>Sirenen</u></b> aktiviert, wenn eine Bewegung erkannt wird
Alarmierung mit einer Sirene, wenn Glasbruch festgestellt wird	Wenn aktiviert, <b>werden die mit Anlage verbundene <u>Sirenen</u></b> aktiviert, wenn der Glasbruch erkannt wird
Jeweller-Signalstärketest	Schaltet den Melder in den Signalstärketestmodus
Erfassungsbereichstest	Schaltet den Melder auf den Erfassungsbereichstest um
Dämpfungsprüfung	Schaltet den Melder in den Signal-Fade-Test-Modus (verfügbar bei Meldern mit <b>Firmware-Version 3.50 und höher</b> )
Vorübergehende Deaktivierung	<p>Erlaubt dem Benutzer, das Gerät zu trennen, ohne es ganz aus dem System zu entfernen.</p> <p>Es stehen zwei Optionen zur Verfügung:</p> <ul style="list-style-type: none"> <li>• <b>Vollständig deaktivieren</b> – das Gerät führt keine Systembefehle aus, kann nicht über Automatisierungsszenarien angesteuert werden und das System ignoriert Alarme und andere Benachrichtigungen dieses Geräts</li> <li>• <b>Deaktivieren von Deckel-Benachrichtigungen</b> – das System ignoriert nur Benachrichtigungen über das Auslösen der Manipulationsschutztaete (Abnehmen des Gerätedeckels)</li> </ul> <p><b><u>Mehr über vorübergehende Deaktivierung erfahren</u></b></p> <p>Das System kann Geräte auch automatisch abschalten, wenn die eingestellte Anzahl von Alarmen überschritten wird.</p> <p><b>Weitere Informationen zur</b></p>



	<a href="#">weitere Informationen zur automatischen Deaktivierung</a>
Benutzerhandbuch	Öffnet das Benutzerhandbuch des Melders
Gerät entkoppeln	Trennt den Melder von der Hub-Zentrale und löscht seine Einstellungen

## Anzeige



Ereignis	Anzeige	Hinweis
Einschalten des Melders	Leuchtet ungefähr eine Sekunde lang grün	
Melderverbindung zur <a href="#">Hub-Zentrale</a> , zur <a href="#">ocBridge Plus</a> und zur <a href="#">uartBridge</a>	Leuchtet kontinuierlich für einige Sekunden	
Alarm-/Manipulationsschutz-Aktivierung	Leuchtet ungefähr eine Sekunde lang grün	Der Alarm wird einmal in 5 Sekunden gesendet
Batterie muss ersetzt werden	Leuchtet während des Alarms langsam grün auf und erlischt	Der Austausch der Melderbatterie wird im Abschnitt <a href="#">Austausch der Batterie beschrieben</a>

## Melderprüfung

Das Ajax-Sicherheitssystem ermöglicht die Durchführung von Tests zur Überprüfung der Funktionalität angeschlossener Geräte.

Die Tests beginnen nicht sofort, sondern innerhalb von 36 Sekunden bei Verwendung der Standardeinstellungen. Der Startzeitpunkt hängt von den Einstellungen der Abtastperiode des Melders ab (der Absatz zu „**Jeweller**“-Einstellungen in den Hub-Zentrale-Einstellungen).

### Jeweller-Signalstärketest

### Erfassungsbereichstest

- Test des Glasbruchererkennungsbereichs
- Test des Bewegungserkennungsbereich

### Dämpfungsprüfung

## Montage des Melders

## Auswahl des Melderstandorts

Der kontrollierte Bereich und die Effizienz des Sicherheitssystems hängen vom Standort des Melders ab.



Gerät ist nur für die Innenraummontage vorgesehen.

Der Standort des CombiProtect hängt von der Entfernung zur Hub-Zentrale und dem Vorhandensein von Hindernissen zwischen den Geräten ab, die die Übertragung des Funksignals behindern: Wände, eingelegte Böden, großformatige Gegenstände, die sich im Raum befinden.



Überprüfen des Signalpegels am Installationsort

Wenn der Signalpegel bei einem Balken liegt, können wir keinen stabilen Betrieb des Sicherheitssystems garantieren. Ergreifen Sie alle möglichen Maßnahmen,

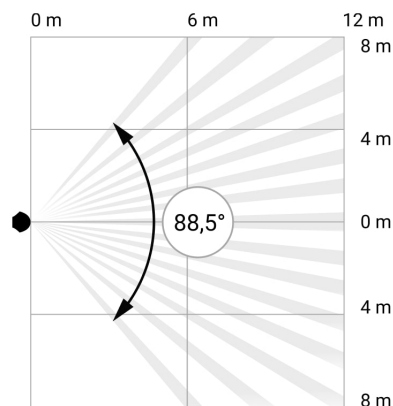
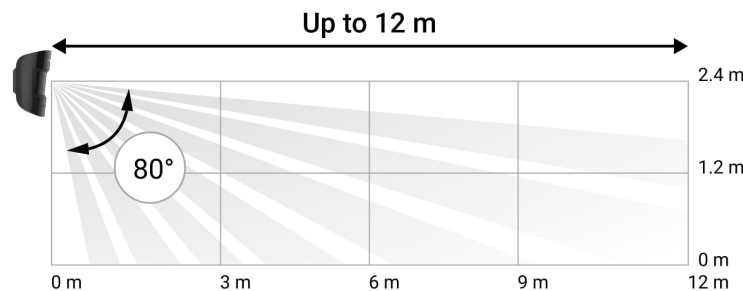
um die Qualität des Signals zu verbessern! Bewegen Sie das Gerät zumindest etwas – selbst eine Verschiebung um 20 cm kann die Empfangsqualität erheblich verbessern.

Wenn das Gerät auch am anderen Ort eine geringe oder instabile Signalstärke aufweist, verwenden Sie einen signalverstärkenden Funk-Repeater.

Die Richtung der Melderlinse sollte senkrecht zur wahrscheinlichen Art des Eindringens in den Raum stehen. Das Meldermikrofon sollte in einem Winkel von nicht mehr als 90 Grad relativ zum Fenster positioniert werden.

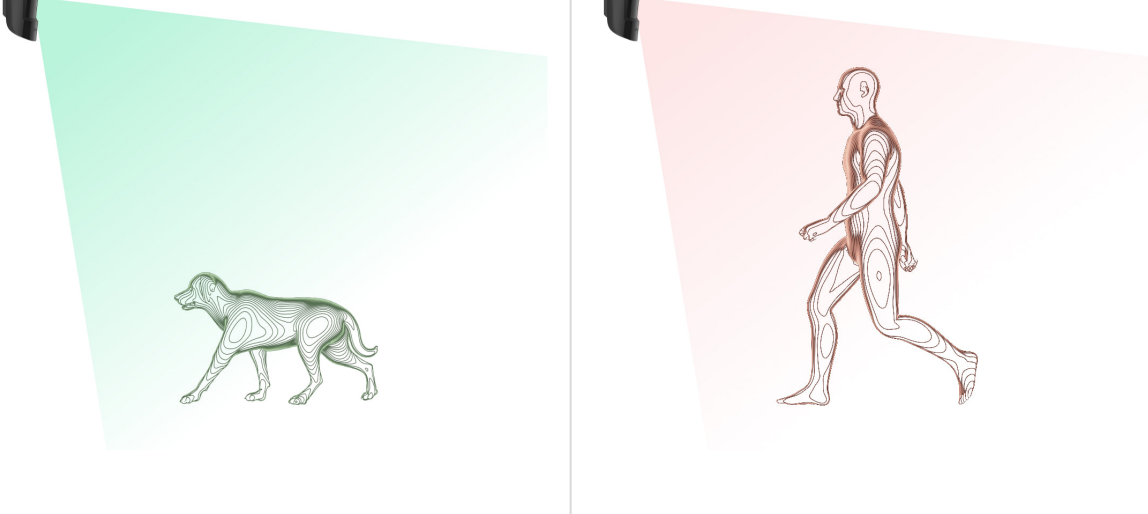
Stellen Sie sicher, dass Möbel, Zimmerpflanzen, Vasen, Dekoration oder Glasstrukturen das Sichtfeld des Melders nicht blockieren.

Wir empfehlen, den Melder in einer Höhe von 2,4 Metern zu installieren.



Wenn der Melder nicht in der empfohlenen Höhe installiert wird, wird der Bereich der Bewegungserkennungszone verkleinert und die Tierimmunitätsfunktion beeinträchtigt.

### Warum Bewegungsmelder auf Tiere reagieren und wie dies vermieden werden kann

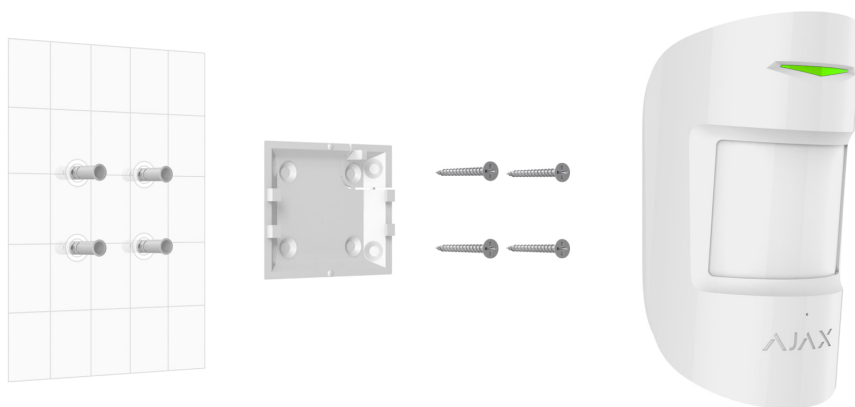


## Installation des Melders



Stellen Sie vor der Installation des Melders sicher, dass Sie den optimalen Standort ausgewählt haben und die in diesem Handbuch enthaltenen Richtlinien einhalten!

Der CombiProtect-Melder kann an einer vertikalen Fläche oder in einer Ecke angebracht werden.



1. Befestigen Sie die SmartBracket-Platte mit Hilfe von mitgelieferten Schrauben an der Oberfläche, wobei Sie mindestens zwei Befestigungspunkte (einen davon – über dem Manipulationsschutz) verwenden müssen. Wenn Sie andere Befestigungselemente auswählen, stellen Sie sicher, dass diese die Platte nicht beschädigen oder verformen.



Das doppelseitige Klebeband darf nur zur vorübergehenden Befestigung des Melders verwendet werden. Das Band wird im Laufe der Zeit austrocknen, was zum Herunterfallen des Melders und zur Auslösung des Sicherheitssystems führen kann. Außerdem kann das Gerät bei einem Treffer infolge eines Aufpralls versagen.

2. Legen Sie den Melder auf die Befestigungsplatte. Wenn der Melder in SmartBracket befestigt ist, blinkt er mit einer LED – dies ist ein Signal, dass der Manipulationsschutz am Melder geschlossen ist.

Wenn die Leuchtanzeige des Melders nach der Installation in SmartBracket nicht betätigt wird, überprüfen Sie den Manipulationsschutzmodus in der App des Ajax-Sicherheitssystems und dann die Befestigungsdichte der Platte.

Wenn der Melder von der Oberfläche abgerissen oder von der Befestigungsplatte entfernt wird, erhalten Sie die Benachrichtigung.

### **Installieren Sie den Melder nicht wie folgt:**

1. außerhalb der Räumlichkeiten (im Freien);
2. in Richtung des Fensters, wenn die Melderlinse direktem Sonnenlicht ausgesetzt ist;
3. gegenüber jedem Objekt mit sich schnell ändernder Temperatur (z. B. Elektro- und Gasheizungen);
4. gegenüber allen sich bewegenden Objekten mit einer Temperatur nahe der des menschlichen Körpers (bewegliche Vorhänge über dem Heizkörper);
5. gegenüber etwaigen reflektierenden Oberflächen (Spiegel);
6. an allen Orten mit schneller Luftzirkulation (Luftgebläse, offene Fenster oder Türen);
7. in der Nähe von Metallgegenständen oder Spiegeln, die eine Dämpfung und Abschirmung des Signals verursachen;
8. innerhalb von Räumlichkeiten, deren Temperatur und Feuchtigkeit außerhalb des zulässigen Bereichs liegen;
9. näher als 1 m von der Hub-Zentrale entfernt.

## **Wartung des Melders**

Überprüfen Sie die Funktionsfähigkeit des CombiProtect-Melders regelmäßig.

Reinigen Sie das Meldergehäuse von Staub, Spinnweben und anderen

Reinigen Sie das Meldergehäuse von Staub, Spinnweben und anderen Verunreinigungen, falls diese auftreten. Verwenden Sie eine weiche, trockene Serviette, die für die Wartung der Geräte geeignet ist.

Verwenden Sie zum Reinigen des Melders keine Substanzen, die Alkohol, Aceton, Benzin und andere aktive Lösungsmittel enthalten. Wischen Sie die Linse sehr sorgfältig und vorsichtig ab – Kratzer auf dem Kunststoff können die Empfindlichkeit des Melders beeinträchtigen.

Die vorinstallierte Batterie gewährleistet einen autonomen Betrieb von bis zu 5 Jahren (bei einer Abfragehäufigkeit der Hub-Zentrale von 3 Minuten). Wenn die Batterie des Melders entladen ist, sendet das Sicherheitssystem entsprechende Benachrichtigungen und die LED leuchtet sanft auf und erlischt, wenn der Melder eine Bewegung erkennt oder wenn der Manipulationsschutz betätigt wird.

Um die Batterie zu wechseln, schalten Sie das Gerät aus, lösen Sie drei Schrauben und entfernen Sie die Frontplatte des Melders. Wechseln Sie die Batterie unter Beachtung der Polarität gegen eine neue vom Typ CR123A aus.

## Wie lange funktionieren Batterien in Ajax-Geräten und was beeinflusst deren Lebensdauer

### Batterie beschrieben

## Technische Daten

Empfindliches Element	PIR-Sensor (Bewegung) Elektretmikrofon (Glasbruch)
Bewegungserkennungsabstand	Bis zu 12 m
Betrachtungswinkel des Bewegungsmelders (H/V)	88.5° / 80°
Geschwindigkeit der Bewegungserkennung	Von 0,3 bis 2 m/s
Tierimmunität	Ja, Gewicht bis zu 20 kg, Höhe bis zu 50 cm  <b><u>Warum Bewegungsmelder auf Tiere reagieren und wie man das vermeidet</u></b>
Glasbrucherkennung-Abstand	Bis zu 9 m

Glasbrücherkennungs-Abstand	Bis zu 9 m
Abstrahlungswinkel des Mikrofons	180°
Anti-Manipulationsschalter	Ja
Funkkommunikationsprotokoll	Jeweller <b><u>Mehr erfahren</u></b>
Funkfrequenzband	866,0 – 866,5 MHz 868,0 – 868,6 MHz 868,7 – 869,2 MHz 905,0 – 926,5 MHz 915,85 – 926,5 MHz 921,0 – 922,0 MHz Abhängig von der Verkaufsregion.
Kompatibilität	Funktioniert mit Ajax <b><u>hubs</u></b> , <b><u>Funksignal-Repeater</u></b> , <b><u>ocBridge Plus</u></b> , <b><u>uartBridge</u></b>
Maximale HF-Ausgangsleistung	Bis zu 20 mW
Funksignalmodulation	GFSK
Funkreichweite	Bis zu 1.200 m (ohne Hindernisse) <b><u>Mehr erfahren</u></b>
Netzteil	1 Batterie CR123A, 3 V
Lebensdauer der Batterie	Bis zu 5 Jahre
Installationsmethode	In Innenräumen
Betriebstemperaturbereich	Von -10°C bis +40°C
Betriebsfeuchtigkeit	Bis zu 75%
Gesamtabmessungen	110 × 65 × 50 mm
Gewicht	92 g
Lebensdauer	10 Jahre
Zertifizierung	Sicherheitsstufe 2, Umweltklasse II in Übereinstimmung mit den Anforderungen von EN 50131-1, EN 50131-2-7-1, EN 50131-2-2, EN 50131-5-3

## **Einhaltung von Standards**

# Komplettsatz

1. CombiProtect
2. SmartBracket-Montageplatte
3. Batterie CR123A (vorinstalliert)
4. Einbausatz
5. Schnellstartanleitung

## Garantie

Die Garantie für die Produkte der „AJAX SYSTEMS MANUFACTURING“ LIMITED LIABILITY COMPANY gilt 2 Jahre nach dem Kauf und gilt nicht für die vorinstallierte Batterie.

Wenn das Gerät nicht ordnungsgemäß funktioniert, wenden Sie sich zunächst an den Support – in der Hälfte der Fälle können technische Probleme aus der Ferne behoben werden!

[Der vollständige Text der Garantie](#)

[Nutzungsbedingungen](#)

Technischer Support: [support@ajax.systems](mailto:support@ajax.systems)



Abonnieren Sie unsere E-Mails über Sicherheit im Alltag.  
Ganz ohne Spam

Email

Abonnement