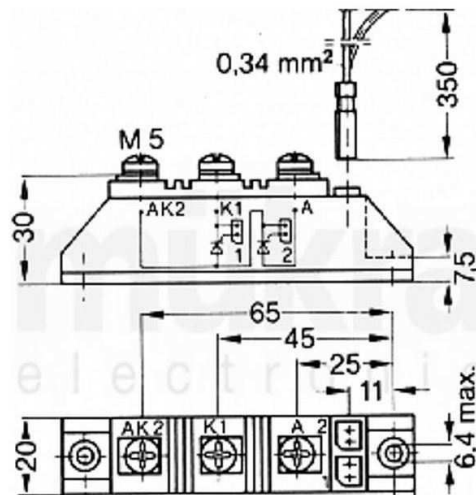


Netz-Thyristor-Module

Phase control Thyristor-Modules

Daten pro Diode oder Thyristor/ data per diode or thyristor/ les caractéristiques se rapportent à 1 diode ou à 1 thyristor														
	VRRM VORM	IIRMS	ITAVM IC 85°C	ITSM (TVJM)		I ² t 00 ITIS		VT	TVJM	It:It1c V/ps	1 dl \ \ dt jc Alps	IGT mA	VGT V	Schaltung circuit
	V	A	A	8,3	10 ms	Tv,1-45C	TVJM							
				A	A	A's	A'S							
MCC 90-0610 1 MCC 90-08 io 1 MCC 90-12 go 1 MCC 90-12 ho 1 MCC 90-12 lo 1 MCC 90-14 io 1 MCC 90-1510 1 MCC 90-16 ho 1 MCC 90-16 io 1 91 Nr. E 72873 (M)	600 800 1 200 1 200 1 200 1 400 1 500 1 600 1 600	140	96	1 880	1 750	20 000	15 000	1,55	250	g> 200 h> 500 i> 1000	100	150	1,5	
MCC 90-06 io 8 MCC 90-08 io 8 MCC 90-12 go 8 MCC 90-12 ho 8 MCC 90-1210 8 MCC 90-14 ho 8 MCC 90-14 io 8 MCC 90-15 io 8 MCC 90-16 ho 8 MCC 90-16 io 8 MCC 90-06 im 8 MCC 90-121m 8 % Nr. E 72873 (M)	600 800 200 200 200 400 1400 1 500 1 600 1 600 600 1 200	140	96	1 880	1 750	20 000 L	15 000	1,55	250	g> 200 h> 500 I> 100 0	100	150	1,5	
MCC 130-0610 2 MCC 130-08 lo 2 MCC 130-12 10 2 MCC 130-14 10 2 MCC 130-16 io 2	600 800 1 200 1 400	210	135 Tc — 80°C	3 500	3 100	56 000	48 000	1,5	340	1 000	100	250	1,5	
MCC 160-0610 2 MCC 160-08 lo 2 MCC 160-1210 2 MCC 160-14 io 2 MCC 160-16 lo 2	60 0 800 1 200	250	160	5 000	4 500	125 000	100000	1,65	480	1 000	100	250	1,5	
AMCC 165-06 ho I AMCC 165-06 io 1 AMCC 165-0810 1 AMCC 165-12 ho 1 A MCC 165-12 to 1 AMCC 165-14 lo 1 AMCC 165-15 10 1 AMCC 165-1610 1	60 0 600 800 1 200 1 200	300	160	5 800	5 200	180 000	140000	1,8	600	h> 500 i> 100 0	100	150	2	
AMCC 220-06 ho 1 AMCC 220-06 lo 1 AMCC 220-08 lo 1 AMCC 220-12 ho 1 AMCC 220-1210 1 AMCC 220-14 10 1 AMCC 220-15 lo 1 AMCC 220-16 10 1	600 600 800 1 200 1 200 1	400	220	6 800	6 200	245 000	190000	1,46	600	h 500 I> 1000	100	150	2	



Abmessungen MCC 90-08 io 1