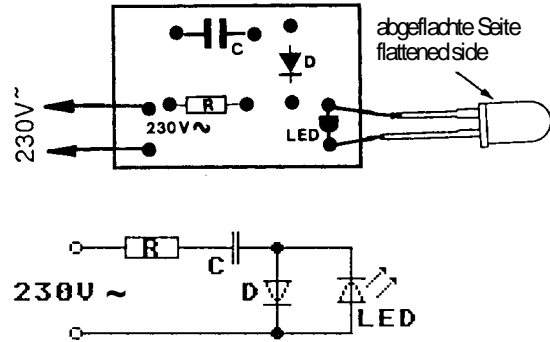
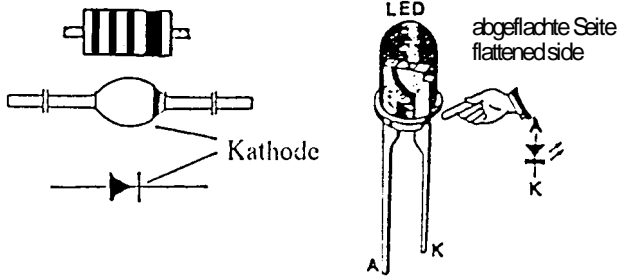


The printed circuit board has to be equipped according to the print and the drawing. Please observe the right polarity of the light emitting diode (one side of the case is inclined, see drawing).

Please observe the respective safety regulations (e.g. the printed circuit board must be installed all-insulated, the lead-in cables must be unloaded from traction etc.)

Die Platine wird gemäß Bestückungsdruck und Zeichnung bestückt. Bitte achten Sie auf die richtige Polung der Leuchtdiode (eine Gehäuseseite ist abgeflacht, siehe Zeichnung).

Bitte beachten Sie die VDE-Sicherheitsbestimmungen! (z.B. muß die Platine berührungssicher eingebaut werden, die Zuleitungskabel müssen zugentlastet werden usw.)



GB

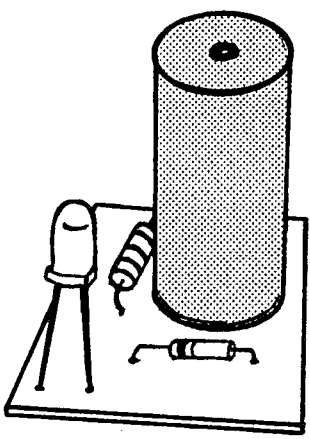
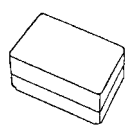
Nr. B 209

GB

LED Series Printed Circuit Board 230V~

LED signal lamp which can be directly operated at 230V~.
Use: signal lamp, operation indication for 230V~ devices etc.

Tin-plated board!
Fitting case: Kemo G027



D

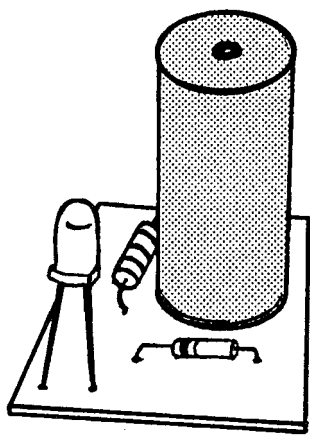
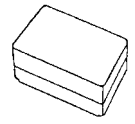
Nr. B 209 041 080-7

D

LED-Vorschaltplatine 230V~

LED-Kontroll-Lampe, die direkt an 230V~ betrieben werden kann.
Anwendung: Kontroll-Lampe, Betriebsanzeige an 230V~ Geräten usw.

Platine verzinkt!
Passendes Gehäuse: Kemo G027



Kemo Germany # 02-192