

E

Mini-timer 9V=

Siempre y cuando se presione el adjunto interruptor por tecla se alumbrará unos 100...180 segundos un diodo luminoso. Aplicación: Como timer en juegos (p.ej. ajedrez) o para realizar trabajos fotográficos sencillos de desarrollar. El tiempo se puede quedar ajustable, si se conecta un potenciómetro 50 k lineal (no se adjunta al kit). Como accesorios ofrecemos el kit B197 "tarjeta de relé", mediante el cual se pueden conmutar con el timer cargas superiores hasta 3A. Tensión de servicio: 9V=.

Mini Timer 9V=

En appuyant sur le contacteur joint, une diode électroluminescente brille pendant env. 100...180 secondes. Utilisations: comme timer pour des jeux (par ex. échecs) ou pour des travaux simples de photos et de développement photos. On pourra régler le temps si l'on raccorde un potentiomètre 50 k lin. (non fourni). Comme accessoire on pourra utiliser notre kit B197 "carte relais", avec lequel on pourra commander avec ce mini-timer des charges plus grandes jusqu'à 3A. Alimentation: 9V=.

Pienois-ajastin 9V=

Kun painat mukaanliitettävää painiketta syttyy LED 100...180 sekunnin ajaksi. Käyttö: ajastimena peleissä (esim sakki) tai yksinkertaisiin valokuvaus- tai kehitystöihin. Voit myös tehdä ajasta säädettävän, jos liität 50 k lin. potentiometrin (ei kuulu rakennussarjaan). Lisätarvikkeena saat rakennussarjamme B197 "Relekortti", jonka avulla voit kytkeä myös suurempia kuormia aina 3A asti, pienoisajastimella. Käyttöjännite: 9V=.

Mini-timer 9V=

Wanneer op de bijliggende drukknop gedrukt wordt, licht gedurende ong. 100...180 seconden lang een LED op. Toepassing: als timer bij het spelen (bijv. schaken) of voor eenvoudige foto- en ontwikkelingswerkzaamheden.

De periode kan ook instelbaar gemaakt worden, wanneer een potentiometer 50 k lin. aangesloten wordt (geen bestanddeel van de bouwset). Als uitbreiding kunt U onze bouwset B197 "Relaiskaart" toepassen, waarmee dan ook grotere belastingen tot 3A met de mini-timer geschakeld kunnen worden. Bedrijfsspanning: 9V=.

Timer miniatura 9V=

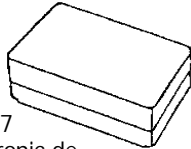
Quando pressar na tecla junta, brilha um diodo luminoso por cerca de 100...180 segundos. Utilização: como Timer para jogos (por exp. xadrez) ou para simples fotografias e trabalhos de revelação. On tempo pode ser ajustado, quando é ligado um potenciômetro 50 k. Como acessório está à venda o nosso Kit B197 "Placa do relé" com que podem ser ligadas cargas mais fortes até 3A que podem ser ligadas com o Timer miniatura. Tensão de serviço 9V=.

P

GR

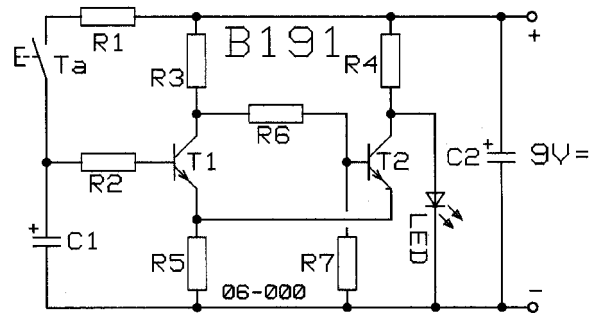
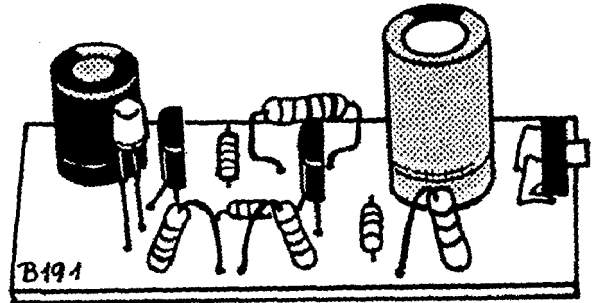
MINI ΧΡΟΝΟΜΕΤΡΟ ΜΕ ΦΩΤΕΙΝΗ ΕΝΔΕΙΞΗ

Πατώντας τον διακοπή αναβεί για 100-180 δευτερόλεπτα 1 LED. Χρησιμεύει για παιχνίδια (σκακι) σε εμφανίσεις φιλμ κ.λ.π. Τάση λειτουργίας 9 V. Χρονος άναματος ρυθμιζόμενος.



4024028011912

Passendes Gehäuse /
Fitting case: Kemo G027
<http://www.kemo-electronic.de>
Kemo Germany 06-000 / B191 / V004



D Bitte löten Sie die Elkos richtig herum in die Platine (Plus + Minus beachten). Bitte auch die LED richtig herum in die Platine löten (einer der beiden Anschlußdrähte ist länger, siehe Zeichnung).

Der beiliegende Tastschalter wird direkt in die Platine gelötet. Sie können aber auch einen anderen Tastschalter (1 x EIN) verwenden und diesen über Kabel mit der Platine verbinden.

In der gelieferten Ausführung leuchtet die LED nach dem Druck auf den Taster ca. 100...180 Sekunden lang auf. Sie können die Zeit auch einstellbar machen, wenn Sie parallel zum Elko C1 ein Potentiometer 50 k anschließen. Sie können auch für den Elko C1 einen anderen Elko mit einer höheren oder niedrigeren Kapazität einbauen. Höhere Kapazität (z.B. 4700µF 16V) bedeutet eine Verlängerung der Zeit, eine kleinere Kapazität (z.B. 470µF 16V) bedeutet eine Verkürzung der Zeit. Die zusätzlichen Elkos und das Potentiometer sind nicht im Bausatz enthalten.

Wenn Sie den Bausatz "B197 Relaiskarte" von Kemo zusätzlich kaufen, dann können Sie auch mit dem Timer über den Relaiskontakt andere Geräte, Lampen usw. schalten (max. 25V 3A). Der Bausatz "Relaiskarte" wird gemäß Zeichnung mit der Platine "Timer" verbunden (das eine Bein der LED muß aus der Platine ausgelötet werden und wird mit dem Anschluß "IN" des Relaiskarten-Bausatzes verbunden. Siehe Zeichnung, das Bein "K" wird mit der Relaiskarte verbunden, das andere LED-Bein bleibt in der Platine "Timer").

E Soldar los capacitores electrolíticos en dirección correcta en la placa (atender al polo positivo y negativo). El diodo luminiscente (LED) se debe también soldar en la placa en dirección correcta (uno de los alambres de conexión es más largo – véase el dibujo).

Soldar el pulsador adjunto directamente en la placa. Vd. puede también utilizar un otro pulsador (1 x CON) y conectar eso con la placa por un cable.

En cuanto a este acabado, el LED se enciende por aprox. 100...180 segundos después de pulsar la tecla. Vd. puede también hacer el tiempo ajustable al conectar un potenciómetro 50 k en paralelo al capacitor electrolítico C1. En vez del capacitor electrolítico C1, es también posible instalar un otro capacitor electrolítico con una capacidad más alta o más baja. Una capacidad más alta (p.ej. 4700µF 16V) significa una prolongación del tiempo, una capacidad más baja (p.ej. 470µF 16V) significa una reducción del tiempo. En este kit no se incluyen los capacitores electrolíticos adicionales ni el potenciómetro.

Al comprar además el Kemo kit "B197 Tarjeta de relé", se pueden también conmutar otros aparatos, lámparas (máx. 25V 3A) etc. mediante el Timer por un contacto de relé. Conectar el kit "Tarjeta de relé" con la placa del "Timer" según el dibujo (desoldar una pierna del LED de la placa y fijarlo con la conexión "IN" del kit de tarjeta de relé. Véase el dibujo: la pierna "K" se conecta con la tarjeta de relé, la otra pierna del LED queda en la placa del "Timer").

F Veuillez braser les condensateurs électrolytiques en direction correcte dans la plaquette (observez positif et négatif). Ensuite brasez aussi la DEL en direction correcte dans la plaquette (une de les deux sorties est plus longue – voir le dessin).

Brasez le poussoir ci-inclus directement dans la plaquette. Vous pouvez aussi utiliser un autre poussoir (1 x CON) et le raccorder avec la plaquette au moyen d'un câble.

Concernant ce modèle, la DEL s'allume pendant env. 100...180 secondes après appuyer sur le bouton-poussoir. Vous pouvez aussi faire le temps ajustable par raccorder un potentiomètre 50 k en parallèle au condensateur électrolytique C1. Au lieu du condensateur électrolytique C1, il est aussi possible d'installer un autre condensateur électrolytique avec une capacité plus haute ou plus basse. Une capacité plus haute (p.ex. 4700µF 16V) signifie une prolongation du temps et une capacité plus basse (p.ex. 470µF 16V) une réduction du temps. Les condensateurs électrolytiques supplémentaires et le potentiomètre ne sont pas inclus.

Quand on achète le lot "B197 Carte de relais" de Kemo de plus, on peut aussi commuter d'autres appareils, lampes etc. (max. 25V 3A) avec le Timer au moyen du contact du relais. Il faut attacher le lot "Carte de relais" avec la plaquette du "Timer" selon le dessin (dessoudez une branche de la DEL de la plaquette et liez la branche avec la connexion "IN" du lot de la carte de relais. Voir le dessin: la branche "K" est raccordée avec la carte de relais, l'autre branche de la DEL reste dans la plaquette du "Timer").

FIN Juota elektroyttikondensaattorit oikeinpäin piirilevyyn (ota huomioon + ja -). Tarkista, että myös ledit tulevat oikeinpäin asennetuiksi piirilevyyn (toinen liitäntälangoista on pidempi, katso piirustus).

Sarjaan kuuluva painokytin juotetaan suoraan piirilevyyn. Voit kuitenkin käyttää myös toista painiketta ja liittää se johtimilla piirilevyyn.

Toimituksessa kokoonpanossa led syttyy n. 100...180 sekunniksi, painiketta painettaessa. Voit myös tehdä ajasta säädettävän, kytkemällä elektroyttikondensaattorin C1 kanssa rinnan 50 k potentiometrin. Lisäksi voit vaihtaa elektroyttikondensaattorin C1 toiseen elektroyttikondensaattoriin, jolla on pienempi tai suurempi kapasitanssi. Suurempi kapasitanssi (esim. 4700µF 16V) johtaa ajan pidennykseen, pienempi kapasitanssi (esim. 470µF 16V) lyhentää ajan. Lisäelektroyttikondensaattorit tai potentiometri eivät kuulu rakennussarjaan.

Jos lisäksi ostat Kemon rakennussarjan "B197 relekortti" voit ajastimen kautta liittää myös muita laitteita, lampuja jne. (maks. 25V 3A). Rakennussarja "relekortti" liitetään "ajastin"-sarjaan (ledin toinen jalka on juotettava irti piirilevystä ja se liitetään relekortti-rakennussarjan kohtaan "IN". Katso piirustusta. Jalka "K" liitetään relekorttiin, ledin toinen jalka jää "ajastin"-piirikorttiin).

GB The electrolytic capacitors have to be soldered into the board in the right direction (pay attention to positive and negative). The LED must be soldered into the board in the right direction, too (one of both leads is longer – see drawing).

Solder the attached push-button directly into the board. You may also use another push-button (1 x ON) and connect it with the board via a cable.

As far as the present model is concerned, the LED lights up for approx. 100...180 seconds after pressing the key button. You may also make the time adjustable by connecting a potentiometer 50 k parallel to the elca C1. Instead of the elca C1, you may install another electrolytic capacitor with a higher or lower capacity, too. A higher capacity (e.g. 4700 µF 16V) means a prolongation of time, a lower capacity (e.g. 470µF 16V) means a shortening of time. The additional elcas and the potentiometer are not included in this kit.

When buying Kemo's kit "B197 Relay Card" in addition, it will also be possible to switch other devices, lamps etc. with this timer via the relay point (max. 25V 3A). The "Relay Card" kit has to be connected with the board of the "Timer" according to the drawing (one leg of the LED has to be unsoldered of the board and coupled with the connection "IN" of the relay card kit. See drawing: the "K" leg is connected with the relay card, the other leg of the LED stays in the "Timer" board.

NL Elco in goede richting solderen, let op polariteit (+ en -). De led ook in de goede richting solderen, let op polariteit (een van de aansluitdraden is langer, zie tekening).

De bijgevoegde moment schakelaar wordt direct op de print gesoldeerd. U kunt eventueel ook een andere momentschakelaar gebruiken en deze met een snoertje aansluiten.

In de standaard kit uitvoering licht de led ca. 100...180 sec. op, na contact te hebben gemaakt. U kunt de tijd ook instelbaar maken, door parallel over elco C1 een potentiometer van 50 k aan te sluiten.

Ook kunt u elco C1 vervangen door een lagere of hogere capaciteit, 4700µF 16V resulteert op een langere tijd, en 470µF 16V op een kortere tijd.

Deze extra elco's en potentiometer zit niet standaard in deze kit.

Als u bouwkit B197 relaiskaart er bij aanschaft dan kunt u ook met de timer andere apparaten, lampen etc. schakelen (max. 25V 3A). Deze relaiskaart kit wordt volgens tekening met de print timer aangesloten (een pen van de led moet uit de print gesoldeerd worden, en wordt verbonden met aansluiting "in" van de relaiskaart print, zie tekening. De aansluitdraad "K" wordt in der relaiskaart print gesoldeerd, en de andere aansluitdraad van de led blijft in de print van de timer.

P Por favor soldar os condensadores electrolíticos no lado certo da placa de circuito impresso (ter atenção positivo + negativo). Por favor também soldar o LED no lado certo da placa de circuito impresso (um dos dois fios de conexão é maior ver desenho).

O junto interruptor de contacto por toque é directo soldado na placa de circuito impresso. Também pode usar outro interruptor de contacto por toque (1 x conectar) e este sobre cabo ligado com a placa de circuito impresso.

Na execução fornecida brilha o LED durante cerca 100...180 segundos depois da pressão na tecla. Pode também ajustar o tempo, quando paralelo ao condensador electrolítico C1 conectar um potenciómetro 50 k. Também pode para o condensador electrolítico C1 montar um outro condensador electrolítico com mais alta ou mais baixa capacidade. Capacidade mais alta (por exp. 4700µF 16V) significa prolongamento de tempo, capacidade mais baixa (por exp. 470µF 16V) significa uma redução de tempo. Os suplementares condensadores electrolíticos e o potenciómetro não estão incluídos no Kit.

Quando comprar o suplementar Kit "B197 placa do relé" do Kemo, então pode também com o "Timer" através do contacto do relé ligar outros aparelhos, lâmpadas etc. (máximo 25V 3A). Kit "placa do relé" é conforme no desenho ligada com a placa de circuito impresso "Timer" (Uma das pernas do LED tem de ser dessoldada da placa de circuito impresso e é com a junção "IN" da placa do relé do Kit ligada. Ver desenho, a perna "K" é ligada com a placa do relé, a outra perna do LED fica na placa de circuito impresso "Timer").

Sicherheitshinweise für B191

Die Bedienungsanleitung gehört zu diesem Produkt. Sie enthält wichtige Hinweise zur Inbetriebnahme und Handhabung. Achten Sie hierauf, auch wenn Sie dieses Produkt an Dritte weitergeben.

Dieser Bausatz ist nicht für Personen unter 14 Jahren bestimmt (er hat keine CE Abnahme als Kinderspielzeug).

Setzen Sie diesen Bausatz keine hohen Temperaturen, starken Vibrationen oder Feuchtigkeit aus.

Die Inbetriebnahme ist von entsprechend qualifiziertem Personal durchzuführen, damit der sichere Betrieb dieses Produktes gewährleistet ist.

Die Betriebsspannung darf nur einer Batterie oder einem auf Sicherheit geprüften Netzteil entnommen werden.

In gewerblichen Einrichtungen sind die Unfallverhütungsvorschriften des Verbandes der gewerblichen Berufsgenossenschaft für elektrische Anlagen und Betriebsmittel zu beachten.

In Schulen, in Ausbildungseinrichtungen, Hobby- und Selbsthilfwerkstätten ist das Betreiben dieses Gerätes durch geschultes Personal verantwortlich zu überwachen. Plazieren Sie das Gerät niemals in der Nähe von brennbaren, bzw. leicht entzündlichen Materialien (z.B. Vorhänge).

Bei Sach- oder Personenschäden, die durch Nichtbeachten der Bedienungsanleitung und dieser Sicherheitshinweise verursacht werden, sowie für deren Folgeschäden übernehmen wir keine Haftung.

E / Instrucciones de seguridad para B191

Las instrucciones de servicio pertenecen a este producto. Contienen indicaciones importantes para la puesta en servicio y el manejo. Prestar también atención a esto al pasar este producto a terceras personas.

Este kit no es determinado para personas menor de 14 años (no tiene ninguna homologación CE como juguete).

Nunca exponer este kit a altas temperaturas, fuertes vibraciones ni a la humedad.

La puesta en servicio se debe efectuar por personal calificado para garantizar el servicio seguro de este producto.

La tensión de servicio solamente debe tomarse de una batería o una fuente de alimentación probada por seguridad.

En establecimientos industriales se deben observar las instrucciones para prevenir los accidentes de la asociación profesional industrial para las instalaciones eléctricas y medios de producción.

En escuelas, centros de formación profesional y en talleres de hobby y de autoayuda, el servicio de este aparato se debe vigilar de responsabilidad por personal enseñado.

Nunca poner este aparato cerca de materiales fácilmente inflamables (p.ej. cortinas).

Declinamos toda responsabilidad de daños materiales o personales que resultan de la inobservancia de las instrucciones de servicio o de las instrucciones de seguridad así como de sus daños siguientes.

F / Instructions de sécurité pour B191

Ces instructions de service appartiennent à ce produit. Elles contiennent des renseignements importants pour la mise en marche et le maniement. Veuillez faire attention à ceci quand vous transmettez ce produit à une troisième personne.

Ce lot n'est pas déterminé pour les personnes à moins de 14 ans (il n'a pas d'inspection CE comme jouet d'enfant).

Ne jamais exposer ce lot à hautes températures, aux fortes vibrations ni à l'humidité.

Il faut que la mise en marche soit effectué par du personnel qualifié pour garantir l'opération sûre de ce produit.

La tension de service doit être seulement prélevée d'une batterie ou un bloc d'alimentation contrôlé par sécurité.

Dans les facilités industrielles, il faut considérer les règlements de prévoyance contre les accidents pour les installations électriques et les moyens de production de la caisse industrielle de prévoyance contre les accidents.

Il faut que aux écoles, centres d'apprentissage, aux ateliers de hobby et d'effort personnel, le service de cet appareil soit contrôlé de responsabilité par du personnel formé. Ne

jamais placer cet appareil près des matières combustibles ou facilement inflammables (p.ex. rideaux).

Nous déclinons toute responsabilité des dégâts matériels ou des dommages corporels résultant de la inobservance de ces instructions de service et les instructions de sécurité ainsi que des dommages de conséquence.

GB / Safety instructions for B191

These operating instructions belong to this product. They contain important instructions for operation and handling. Please keep this in mind when passing the product on to another person.

This kit is not intended for persons under 14 years (it has no CE approval as a children's toy).

Never expose this kit to high temperatures, strong vibrations or humidity.

Setting into operation has to be done by adequate qualified personnel in order to guarantee the safe operation of this product.

The operating voltage may only be drawn from a battery or power supply unit tested for safety.

The regulations for prevention of accidents for electrical installations and operating material of the industrial employer's liability insurance association are to be observed in industrial facilities.

In schools, training centers and do-it-yourself workshops, the operation of this appliance is to be supervised reliably by trained personnel. Never place the appliance close to combustible or inflammable materials (e.g. curtains).

We do not assume any liability for material damage or personal injury caused by non-compliance with the operating instructions and these safety instructions as well as for its consequential damage.

FIN / B191:n turvallisuusohjeita sisältävä lisälehti

Käyttöohje kuuluu tähän tuoteeseen. Siinä on käyttöönoottoa ja käsittelyä koskevia tärkeitä ohjeita. Ota tämä huomioon myös jos luovutat tuotteen toiselle henkilölle.

Rakennussarja ei ole tarkoitettu alle 14 vuoden ikäisille henkilöille (sillä ei ole CE-hyväksyntää leikkikaluna).

Älä aseta rakennussarjaa alttiiksi korkealle lämpötilalle, voimakkaalle tärinälle tai kosteudelle.

Käyttöönotto on annettava vastaavan ammattitaidon omaavan henkilön tehtäväksi, jotta tuotteen turvallinen käyttö varmistetaan.

Käyttöjännitelähteenä saadaan käyttää ainoastaan paristoa tai turvatestattua verkkolaitetta.

Ammattiasennuksessa on huomioitava ammattiyhdistyksen sähkölaitteita ja tuotantolaitteita koskevat tapaturmatorjuntaohjeet.

Kouluissa, koulutuslaitoksissa, askartelu- ja tee-itse pajoissa tulee tämän laitteen käyttöä valvoa vastuullinen koulutettu henkilö. Älä koskaan sijoita tätä laitetta lähelle palavia tai helposti syttyviä aineita (esim. verhoja).

Emme ota mitään vastuuta aineellisista- tai henkilövahingoista tai niiden jatkovahingoista, jotka johtuvat käyttöohjeen tai näiden turvallisuusohjeiden laiminlyönnistä.

NL / Veiligheids voorschriften voor B191

De gebruiksaanwijzing moet ook gelezen worden, doordat daar ook belangrijke aanwijzingen staan. Het bevat belangrijke gegevens voor in gebruik name. Let er op, ook als dit produkt aan derden wordt gegeven.

Dit bouw pakket is niet voor personen onder de 14 jaar bedoeld (want het heeft geen CE keuring als kinderspeelgoed).

Gebruik dit bouw pakket niet bij hoge temperaturen, sterke vibraties of vochtige ruimtes.

Het gebruik mag alleen door bevoegde personen, zodat een betrouwbaar resultaat gehaald wordt.

De voedingsspanning mag alleen met batterijen of een CE goedgekeurd en gestabiliseerde voeding.

In beroepsmatige instellingen zijn de veiligheids voorschriften van de beroepshalve vakvereniging van elektrische apparaten en bedrijfsmiddelen in acht te nemen.

Het gebruik van dit bouw pakket in o.a. scholen, praktijk-, hobby-, en reparatie ruimtes is alleen toegankelijk door verantwoordelijke personen. Plaats het apparaat nooit bij brand gevaarlijke materialen.

Bij schade of ongeval, door het niet nakomen van de veiligheids voorschriften en gebruiksaanwijzing, zijn dealer, importeur of fabrikant niet verantwoordelijk.

P / Indicação de segurança para B191

A instrução de serviço pertence a este produto. Esta contém importantes informações para colocação em serviço e operação. Tome atenção quando entregar este produto a terceira pessoa.

Este kit não é destinado para pessoas menores de 14 anos (não tem CE inspeção como brinquedo de criança).

Não colocar este kit em lugares com temperaturas altas, fortes vibrações ou humidades.

A colocação em serviço é só efectuada por pessoas instruídas, para que seja obtido um seguro serviço deste produto.

A tensão de serviço só pode ser retirada com uma bateria ou um equipamento de alimentação a partir da rede examinado sobre segurança.

Em instalações industriais deve dar atenção ás prevenções de acidentes da associação de proficionais de instalações eléctricas e meios de produção.

Este aparelho só deve exercer em escolas, centros de instrução, instalações de tempos livres e instalações de secorro pessoal, quando este for controlado por pessoal instruído e responsável. Não colocar nunca este aparelho perto de materiais inflamáveis (p. exp. cortinados).

Em danos materiais e pessoais ou danos resultados destes, que forem causados por não dar atenção ás instruções de serviço e indicações de segurança, não assumimos qualquer responsabilidade.

