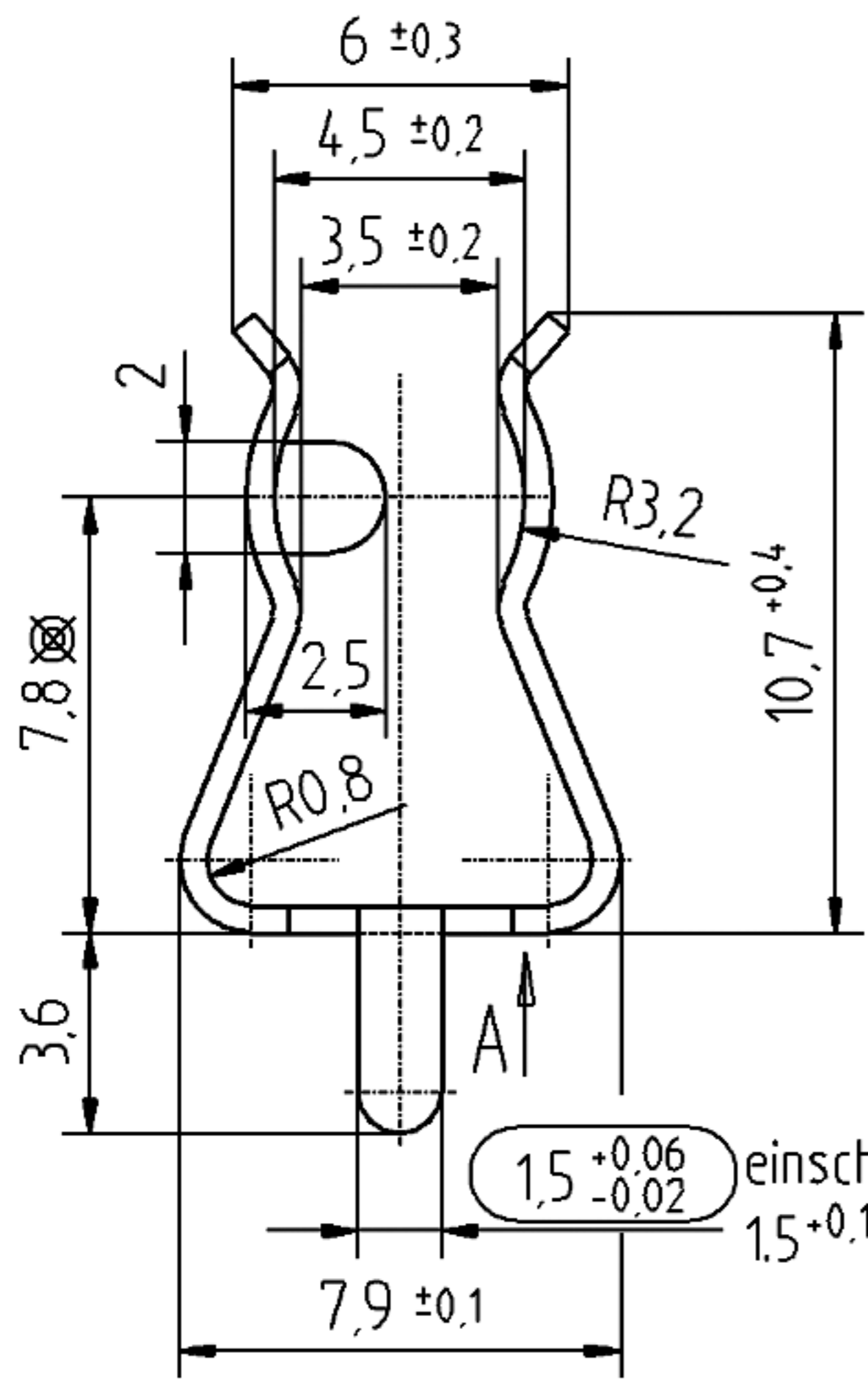


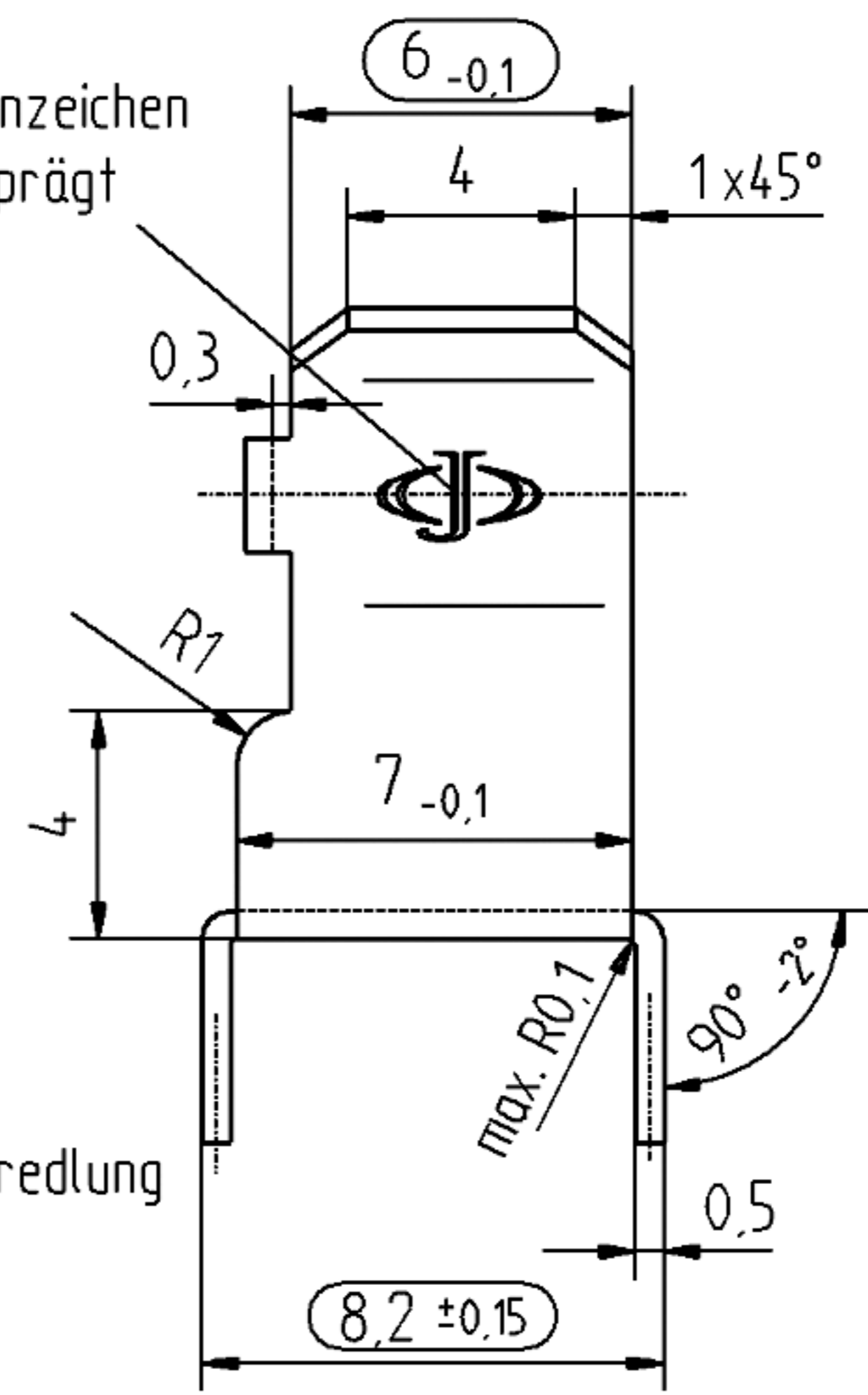
Für diese Zeichnung behalten wir uns alle Rechte vor. DIN 34

82-2429-x1

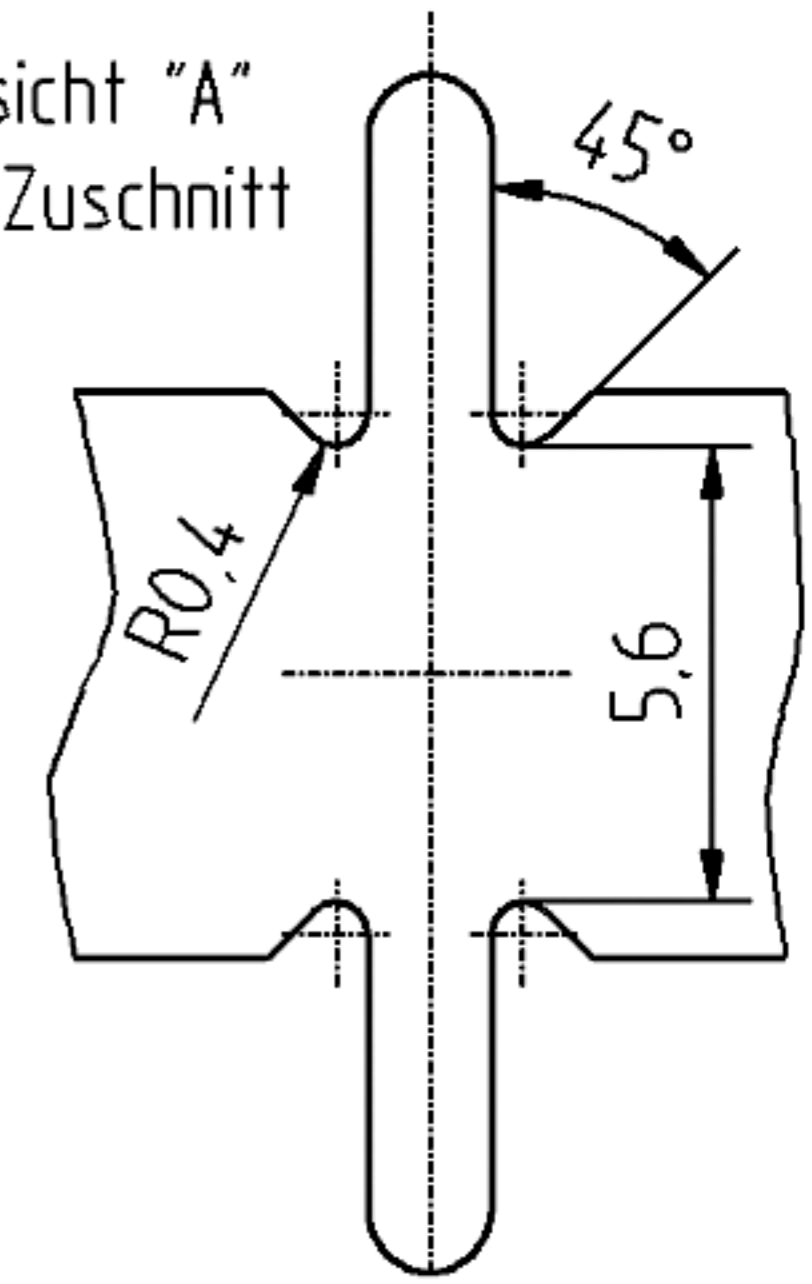
☒ Maß 7.8 bei eingesetzter Sicherung  $\phi 6.35$



Firmenzeichen eingeprägt



Ansicht "A" im Zuschnitt



○ Maße werden bei der Prüfung besonders beachtet

ohne	82-2429-21
mit	82-2429-11
Firmenzeichen	Artikel-Nr.

gezeichnet	17.8.98	Völkel	Werkstoff CuZn37 F44	Oberfläche (dm <sup>2</sup> /1000) 45.5	OSTERRATH GmbH & Co. KG Verbindungstechnische Präzision D-57334 BAD LAASPHE		
geprüft							
Maßstab	4:1		Sicherungshalter $\phi 6.3$	Freimaßtoleranz DIN ISO 2768 m		Zeichnung - Artikel Nr.	Index
						82-2429-x1	B

A Neue Zeichnung 17.8.98 Völkel  
B Ausführung -21 hinzu, Zeichnung aktualisiert 28.7.03 Wunderlich

n.Z.