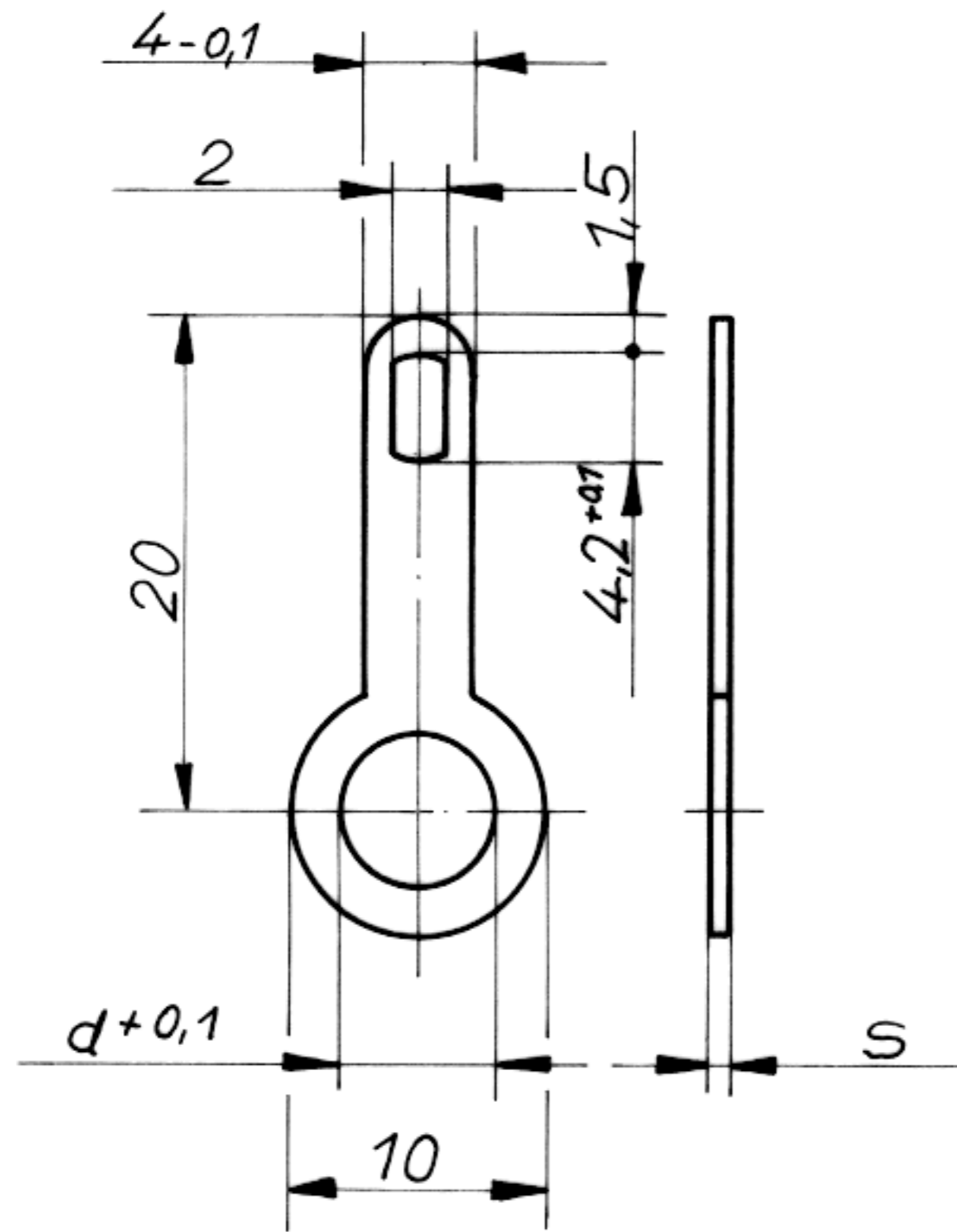


60-2807-xx



Ms	5,4	0,5	60-2807-91
CU	5,3	0,5	60-2807-13
Ms	5,3	0,3	60-2807-51
Ms	7,3	0,5	60-2807-31
Ms	6,4	0,5	60-2807-21
Ms	5,3	0,5	60-2807-11
Werkstoff	d	s	Artikel-Nr.

gezeichnet

16.3.81

lin.

Werkstoff:

ECUF30 = CU

MS63F45 = MS

J. OSTERRATH KG

SASSMANNSHAUSEN

D-5928 LAASPHE

geprüft

Gu

Maßstab

2:1

Lötöse

Gegr.



1850

Zeichnung - Artikel - Nr.

60-2807-xx

18.8.89

26.3.91

4-74.2

Für diese Zeichnung behalten wir uns alle Rechte vor.