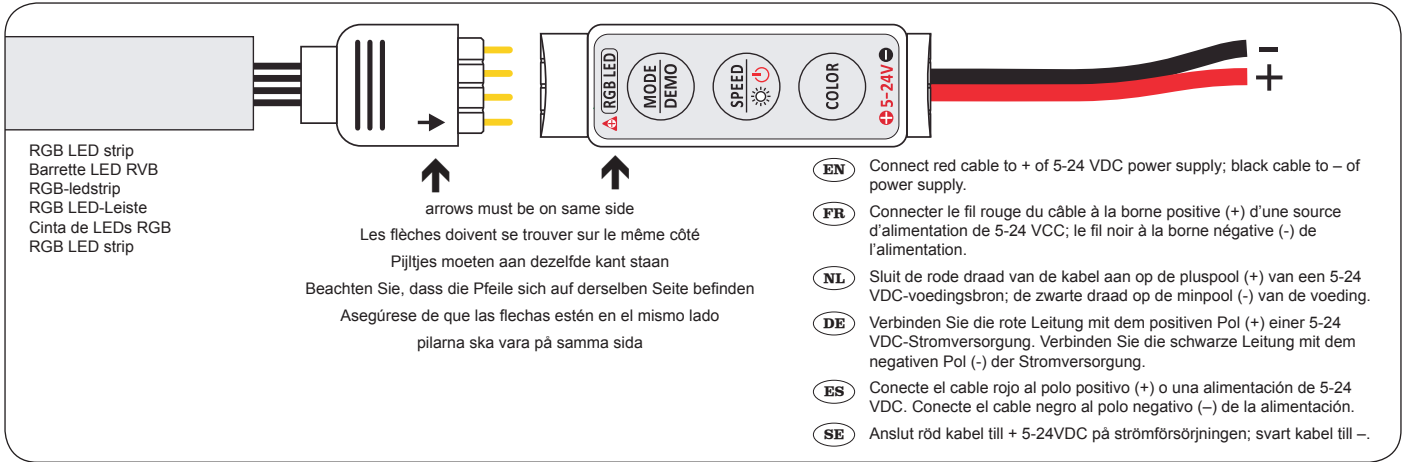


CHLSC4



- EN RGB CONTROLLER INSTALLATION INSTRUCTIONS**
- FR CONTRÔLEUR RVB CONSIGNES DE MONTAGE**
- NL RGB CONTROLLER MONTAGE INSTRUCTIES**
- DE RGB-CONTROLLER BEDIENUNGSANLEITUNG**
- ES CONTROLADOR RGB MANUAL DEL USUARIO**
- SE RGB KONTROLLER INSTALLATIONS INSTRUKTIONER**



EN

To all residents of the European Union

Important environmental information about this product



This symbol on the device or the package indicates that disposal of the device after its lifecycle could harm the environment. Do not dispose of the unit (or batteries) as unsorted municipal waste; it should be taken to a specialized company for recycling. This device should be returned to your distributor or to a local recycling service. Respect the local environmental rules.

If in doubt, contact your local waste disposal authorities.

Thank you for choosing Vellight! Please read the manual thoroughly before bringing this device into service. If the device was damaged in transit, don't install or use it and contact your dealer.

Installation:

1. Connect the common anode LED strip to the controller output as shown in the picture.
Make sure the arrows on the strip and controller are aligned.
Make sure the cable is well insulated and there are no short circuits.
2. Connect the cable end marked 5-24V to a DC power supply as shown in the picture.
Make sure the cable is well insulated and there are no short circuits.
The DC power voltage must be equal to the rated voltage of the LED strip.
3. Press any key to switch on.

Operation:

1. MODE/DEMO key: switch to automatic mode.
Press repeatedly to choose an automatic program.
Press and hold for at least 1 second to switch to demo mode and play programs in a loop.
2. SPEED/Brightness/Off key: adjust speed or brightness.
In automatic mode, press to change speed.
In static colour mode, press to change brightness.
Press and hold for 1 second to switch off.
In off mode, press any key to switch on and start the last selected mode.
3. COLOR key: switch to static colour mode.
In static colour mode, press repeatedly to choose a colour.

FR

Aux résidents de l'Union européenne

Des informations environnementales importantes concernant ce produit



Ce symbole sur l'appareil ou l'emballage indique que l'élimination d'un appareil en fin de vie peut polluer l'environnement. Ne pas jeter un appareil électrique ou électronique (et des piles éventuelles) parmi les déchets municipaux non sujets au tri sélectif; une déchèterie traitera l'appareil en question. Renvoyer les équipements usagés à votre fournisseur ou à un service de recyclage local. Il convient de respecter la réglementation locale relative à la protection de l'environnement.

En cas de questions, contacter les autorités locales pour élimination.

Nous vous remercions de votre achat ! Lire la présente notice attentivement avant la mise en service de l'appareil. Si l'appareil a été endommagé pendant le transport, ne pas l'installer et consulter votre revendeur.

Installation:

1. Connecter l'anode commune de la barrette LED à la sortie du contrôleur comme illustré. S'assurer que les flèches sur la barrette et le contrôleur soient alignées.
S'assurer que le câble soit bien isolé et qu'aucun court-circuit ne se manifeste.
2. Connecter l'extrémité du câble marquée avec "5-24V" à une source d'alimentation CC appropriée comme illustré.
S'assurer que le câble soit bien isolé et qu'aucun court-circuit ne se manifeste.
La tension CC doit être égale à la tension nominale de la barrette LED.
3. Appuyer sur un bouton quelconque pour allumer.

Fonctionnement:

1. Bouton MODE/DEMO: basculer en mode automatique.
Appuyer plusieurs fois pour choisir un programme automatique.
Maintenir enfoncé pendant au moins 1 seconde pour basculer en mode démo et pour lire des programmes en boucle.
2. Bouton SPEED/Brightness/Off: ajuster la vitesse ou la luminosité.
En mode automatique, appuyer pour ajuster la vitesse.
En mode de couleur statique, appuyer pour ajuster la luminosité.
Maintenir enfoncé pendant 1 seconde pour éteindre.
En mode off, appuyer sur un bouton quelconque pour allumer et pour

lancer le dernier mode sélectionné.

3. Bouton COLOR: basculer en mode de couleur statique.
En mode de couleur statique, appuyer plusieurs fois pour choisir une couleur.

NL

Aan alle ingezetenen van de Europese Unie

Belangrijke milieu-informatie betreffende dit product



Dit symbool op het toestel of de verpakking geeft aan dat, als het na zijn levenscyclus wordt weggegooid, dit toestel schade kan toebrengen aan het milieu. Gooi dit toestel (en eventuele batterijen) niet bij het gewone huishoudelijke afval; het moet bij een gespecialiseerd bedrijf terechtkomen voor recycling. U moet dit toestel naar uw verdeler of naar een lokaal recyclingpunt brengen. Respecteer de plaatselijke milieuwetgeving.

Hebt u vragen, contacteer dan de plaatselijke autoriteiten betreffend de verwijdering.

Dank u voor uw aankoop! Lees deze handleiding grondig voor u het toestel in gebruik neemt. Werd het toestel beschadigd tijdens het transport, installeer het dan niet en raadpleeg uw dealer.

Installatie:

1. Sluit de gemeenschappelijke anode ledstrip aan op de uitgang van de controller zoals getoond in de afbeelding.
Zorg ervoor dat de pijltjes op de strip en controller uitgelijnd zijn.
Zorg ervoor dat de kabel goed geïsoleerd is en er geen kortsluitingen ontstaan.
2. Sluit het kabeluiteinde dat gemarkeerd is met "5-24V" aan op een geschikte DC-voedingsbron zoals getoond in de afbeelding.
Zorg ervoor dat de kabel goed geïsoleerd is en er geen kortsluitingen ontstaan.
De DC-voedingsspanning moet gelijk zijn aan de nominale spanning van de ledstrip.
3. Druk op een willekeurige knop om in te schakelen.

Werking:

1. MODE/DEMO-knop: overschakelen naar automatische modus.
Herhaaldelijke indrukken om een automatisch programma te kiezen.
Minstens 1 seconde ingedrukt houden om over te schakelen naar demomodus en om programma's af te spelen in een lus.
2. SPEED/Brightness/Off-knop: snelheid of helderheid regelen.
In automatische modus: indrukken om de snelheid te regelen.
In statische kleurmodus, indrukken om de helderheid te regelen.
Ingedrukt houden gedurende 1 seconde om uit te schakelen.
In off-modus: een willekeurige knop indrukken om in te schakelen en de laatst geselecteerde modus te starten.
3. COLOR-knop: overschakelen naar statische kleurmodus.
In statische kleurmodus, herhaaldelijk indrukken om een kleur te kiezen.

DE

An alle Einwohner der Europäischen Union

Wichtige Umweltinformationen über dieses Produkt



Dieses Symbol auf dem Produkt oder der Verpackung zeigt an, dass die Entsorgung dieses Produktes nach seinem Lebenszyklus der Umwelt Schaden zufügen kann. Entsorgen Sie die Einheit (oder verwendeten Batterien) nicht als unsortiertes Hausmüll; die Einheit oder verwendeten Batterien müssen von einer spezialisierten Firma zwecks Recycling entsorgt werden. Diese Einheit muss an den Händler oder ein örtliches Recycling-Unternehmen retourniert werden. Respektieren Sie die örtlichen Umweltvorschriften.

Falls Zweifel bestehen, wenden Sie sich für Entsorgungsrichtlinien an Ihre örtliche Behörde.

Wir bedanken uns für den Kauf des ProductCode! Lesen Sie diese Bedienungsanleitung vor Inbetriebnahme sorgfältig durch. Überprüfen Sie, ob Transportschäden vorliegen. Sollte dies der Fall sein, verwenden Sie das Gerät nicht und wenden Sie sich an Ihren Händler.

Installation:

1. Verbinden Sie die LED-Leiste mit gemeinschaftlicher Anode mit dem Ausgang des Controllers (siehe Abb.).
Beachten Sie, dass die Pfeile der LED-Leiste und des Controller übereinstimmen.
Beachten Sie, dass das Kabel gut isoliert ist und es keine Kurzschlüsse gibt.
1. Verbinden Sie das 5-24V-Kabelende mit einer geeigneten DC-Stromversorgung (siehe Abb.).
Beachten Sie, dass das Kabel gut isoliert ist und es keine Kurzschlüsse gibt.
Die DC-Stromversorgung muss mit der nominellen Spannung der LED-Leiste übereinstimmen.
2. Drücken Sie eine beliebige Taste, um die LED-Leiste einzuschalten.

Betrieb:

1. MODE/DEMO-Taste: auf den automatischen Modus umschalten.
Drücken Sie diese Taste verschiedene Male, um ein automatisches Programm auszuwählen.
Halten Sie diese Taste 1 Sekunde gedrückt, um auf den DEMO-Modus umzuschalten und Programme in einer Schleife wiederzugeben.
2. SPEED/Brightness/Off-Taste: Geschwindigkeit oder Helligkeit regeln.
Im automatischen Modus: drücken Sie diese Taste, um die Geschwindigkeit zu regeln.
Im statischen Farbmodus: drücken Sie diese Taste, um die Helligkeit zu regeln.
Halten Sie diese Taste 1 Sekunde gedrückt, um das Gerät auszuschalten.
Im OFF-Modus: drücken Sie eine beliebige Taste, um das Gerät einzuschalten und den letzt verwendeten Modus zu starten.
3. COLOR-Taste: auf den statischen Farbmodus umschalten.
Im statischen Farbmodus: drücken Sie diese Taste verschieden Male, um eine Farbe auszuwählen.

ES

A los ciudadanos de la Unión Europea

Importantes informaciones sobre el medio ambiente concerniente a este producto



Este símbolo en este aparato o el embalaje indica que, si tira las muestras inservibles, podrían dañar el medio ambiente.

No tire este aparato (ni las pilas, si las hubiera) en la basura doméstica; debe ir a una empresa especializada en reciclaje. Devuelva este aparato a su distribuidor o a la unidad de reciclaje local. Respete las leyes locales en relación con el medio ambiente.

Si tiene dudas, contacte con las autoridades locales para residuos.

¡Gracias por haber comprado el ProductCode! Lea atentamente las instrucciones del manual antes de usarlo. Si el aparato ha sufrido algún daño en el transporte no lo instale y póngase en contacto con su distribuidor.

Instalación:

1. Conecte la cinta de LEDs con ánodo común a la salida del controlador (véase fig.).
Asegúrese de que las flechas de la cinta de LEDs y del controlador coincidan.
Asegúrese de que el cable esté bien aislado y de que no hay cortocircuitos.
2. Conecte el extremo del cable con la indicación « 5-24V » a una alimentación DC adecuada (véase fig.).
Asegúrese de que el cable esté bien aislado y de que no hay cortocircuitos.
La tensión DC debe coincidir con la tensión nominal de la cinta de LEDs.
3. Pulse cualquier botón para activar la cinta de LEDs.

Funcionamiento:

1. Botón MODE/DEMO: conmutar al modo automático.
Pulse este botón varias veces para seleccionar un programa

automático.

Pulse y mantenga pulsado este botón durante 1 segundo para conmutar al modo DEMO y reproducir los programas en bucle.

2. Botón SPEED/Brightness/Off: ajustar la velocidad o el brillo.
En el modo automático: pulse este botón para cambiar la velocidad.
En el modo de color estático: pulse este botón para cambiar el brillo.
Pulse y mantenga pulsado este botón durante 1 segundo para desactivar el aparato.
En el modo OFF (desactivación), pulse cualquier botón para activar el aparato y para iniciar el último modo seleccionado.
3. Botón COLOR: conmutar al modo de color estático.
En el modo de color estático: pulse este botón para varias veces para seleccionar un color.

SE

Till alla invånare i EU

Viktig miljöinformation om denna produkt



Symbolen på enheten eller förpackningen indikerar att produkten kan skada miljön när den ska avyttras. Släng inte produkten eller batterierna i hushållssoporna, de ska tas till en återvinningsstation. Den här produkten ska lämnas tillbaka till distributören eller en återvinningsstation. Respektera de lokala miljöreglerna.

Vid tveksamhet kontakta kommunens miljökontor.

Installation:

1. Anslut common anode LED strip till controller utgången som visas på bilden.
Försäkra dig om att pilarna på strip och controller är i fas.
Försäkra dig om att kabeln är isolerad och att det inte finns någon kortslutning.
2. Anslut kabel märkt "5-24V" till passande DC strömförsörjning som visas på bilden.
Försäkra dig om att kabeln är isolerad och att det inte finns någon kortslutning.
DC strömförsörjningen måste stämma överens med märkningen på LED strip.
3. Tryck på någon knapp för att starta.

Operation:

1. MODE/DEMO knapp: växla till automatiskt läge.
Tryck uppretrade gånger för att välja program.
Tryck och håll minst 1 sekund för att växla till demo läget och köra programmen i en slinga.
2. SPEED/Brightness/Off knapp: justera hastighet och ljusstyrka.
I automatiskt läge, tryck för att ändra hastighet.
I fast färgläge, tryck för att ändra ljusstyrka.
Tryck och håll knappen inne i 1 sekund för att stänga av.
När enheten är avslagen, tryck på någon knapp för att slå på det senaste valda läget.
3. COLOR knapp: koppla om till fast färgläge.
I fast färgläge tryck uppretrade gånger för att välja färg.

Velleman® Service and Quality Warranty

Since its foundation in 1972, Velleman® acquired extensive experience in the electronics world and currently distributes its products in over 85 countries.

All our products fulfil strict quality requirements and legal stipulations in the EU. In order to ensure the quality, our products regularly go through an extra quality check, both by an internal quality department and by specialized external organisations. If, all precautionary measures notwithstanding, problems should occur, please make appeal to our warranty (see guarantee conditions).

General Warranty Conditions Concerning Consumer Products (for EU):

• All consumer products are subject to a 24-month warranty on production flaws and defective material as from the original date of purchase.

• Velleman® can decide to replace an article with an equivalent article, or to refund the retail value totally or partially when the complaint is valid and a free repair or replacement of the article is impossible, or if the expenses are out of proportion.

You will be delivered a replacing article or a refund at the value of 100% of the purchase price in case of a flaw occurred in the first year after the date of purchase and delivery, or a replacing article at 50% of the purchase price or a refund at the value of 50% of the retail value in case of a flaw occurred in the second year after the date of purchase and delivery.

• Not covered by warranty:

- all direct or indirect damage caused after delivery to the article (e.g. by oxidation, shocks, falls, dust, dirt, humidity...), and by the article, as well as its contents (e.g. data loss), compensation

for loss of profits;

- consumable goods, parts or accessories that are subject to an aging process during normal use, such as batteries (rechargeable, non-rechargeable, built-in or replaceable), lamps, rubber parts, drive belts... (unlimited list);

- flaws resulting from fire, water damage, lightning, accident, natural disaster, etc....;

- flaws caused deliberately, negligently or resulting from improper handling, negligent maintenance, abusive use or use contrary to the manufacturer's instructions;

- damage caused by a commercial, professional or collective use of the article (the warranty validity will be reduced to six (6) months when the article is used professionally);

- damage resulting from an inappropriate packing and shipping of the article;

- all damage caused by modification, repair or alteration performed by a third party without written permission by Velleman®.

• Articles to be repaired must be delivered to your Velleman® dealer, solidly packed (preferably in the original packaging), and be completed with the original receipt of purchase and a clear flaw description.

• Hint: In order to save on cost and time, please reread the manual and check if the flaw is caused by obvious causes prior to presenting the article for repair. Note that returning a non-defective article can also involve handling costs.

• Repairs occurring after warranty expiration are subject to shipping costs.

• The above conditions are without prejudice to all commercial warranties.

The above enumeration is subject to modification according to the article (see article's manual).

Garantie de service et de qualité Velleman®

Depuis 1972, Velleman® a gagné une vaste expérience dans le secteur de l'électronique et est actuellement distributeur dans plus de 85 pays.

Tous nos produits répondent à des exigences de qualité rigoureuses et à des dispositions légales en vigueur dans l'UE. Afin de garantir la qualité, nous soumettons régulièrement nos produits à des contrôles de qualité supplémentaires, tant par notre propre service qualité que par un service qualité externe. Dans le cas improbable d'un défaut malgré toutes les précautions, il est possible d'invoquer notre garantie (voir les conditions de garantie).

Conditions générales concernant la garantie sur les produits grand public (pour l'UE) :

• tout produit grand public est garanti 24 mois contre tout vice de production ou de matériaux à dater du jour d'acquisition effective ;

• si la plainte est justifiée et que la réparation ou le remplacement d'un article est jugé impossible, ou lorsque les coûts s'avèrent disproportionnés, Velleman® s'autorise à remplacer ledit article par un article équivalent ou à rembourser la totalité ou une partie du prix d'achat. Le cas échéant, il vous sera consenti un article de remplacement ou le remboursement complet du prix d'achat lors d'un défaut dans un délai de 1 an après l'achat et la livraison, ou un article de remplacement moyennant 50% du prix d'achat ou le remboursement de 50% du prix d'achat lors d'un défaut après 1 à 2 ans.

• sont par conséquent exclus :

- tout dommage direct ou indirect survenu à l'article après livraison (p.ex. dommage lié à l'oxydation, choc, chute, poussière, sable, impureté...) et provoqué par l'appareil, ainsi que son contenu (p.ex. perte de données) et une indemnisation éventuelle pour perte de revenus ;

- toute pièce ou accessoire nécessitant un remplacement causé par un usage normal comme p.ex. piles (rechargeables comme non rechargeables, intégrées ou remplaçables), ampoules, pièces en caoutchouc, courroies... (liste illimitée) ;

- tout dommage qui résulte d'un incendie, de la foudre, d'un accident, d'une catastrophe naturelle, etc. ;

- out dommage provoqué par une négligence, volontaire ou non, une utilisation ou un entretien incorrect, ou une utilisation de l'appareil contraire aux prescriptions du fabricant ;

- tout dommage à cause d'une utilisation commerciale, professionnelle ou collective de l'appareil (la période de garantie sera réduite à 6 mois lors d'une utilisation professionnelle) ;

- tout dommage à l'appareil qui résulte d'une utilisation incorrecte que celle pour laquelle il a été initialement prévu comme décrit dans la notice ;

- tout dommage engendré par un retour de l'appareil emballé dans un conditionnement non ou insuffisamment protégé.

- toute réparation ou modification effectuée par une tierce personne sans l'autorisation explicite de SA Velleman® ; - frais de transport de et vers Velleman® si l'appareil n'est plus couvert sous la garantie.

• toute réparation sera fournie par l'endroit de l'achat. L'appareil doit nécessairement être accompagné du bon d'achat d'origine et être dûment conditionné (de préférence dans l'emballage d'origine avec mention du défaut) ;

• tuyau : il est conseillé de consulter la notice et de contrôler câbles, piles, etc. avant de retourner l'appareil. Un appareil retourné jugé défectueux qui s'avère en bon état de marche pourra faire l'objet d'une note de frais à charge du consommateur ;

• une réparation effectuée en-dehors de la période de garantie fera l'objet de frais de transport ;

• toute garantie commerciale ne porte pas atteinte aux conditions susmentionnées.

La liste susmentionnée peut être sujette à une complémentation selon le type de l'article et être mentionnée dans la notice d'emploi.

Velleman® service- en kwaliteitsgarantie

Velleman® heeft sinds zijn oprichting in 1972 een ruime ervaring opgebouwd in de elektronica wereld en verdeelt op dit moment producten in meer dan 85 landen. Al onze producten beantwoorden aan strikte kwaliteitseisen en aan de wettelijke bepalingen geldig in de EU. Om de kwaliteit te waarborgen, ondergaan onze producten op regelmatige tijdstippen een extra kwaliteitscontrole, zowel door onze eigen kwaliteitsafdeling als door externe gespecialiseerde organisaties. Mocht er ondanks deze voorzorgen toch een probleem optreden, dan kunt u steeds een beroep doen op onze waarborg (zie waarborgvoorwaarden).

Algemene waarborgvoorwaarden consumentengoederen (voor Europese Unie):

• Op alle consumentengoederen geldt een garantieperiode van 24 maanden op productie- en materiaalfouten en dit vanaf de oorspronkelijke aankoopdatum.

• Indien de klacht gegrond is en een gratis reparatie of vervanging van een artikel onmogelijk is of indien de kosten hiervoor buiten verhouding zijn, kan Velleman® beslissen het desbetreffende artikel te vervangen door een gelijkwaardig artikel of de aankoopsom van het artikel gedeeltelijk of volledig terug te betalen. In dat geval krijgt u een vervangend product of terugbetaling ter waarde van 100% van de aankoopsom bij ontdekking van een gebrek tot één jaar na aankoop en levering, of een vervangend product tegen 50% van de kostprijs of terugbetaling van 50 % bij ontdekking na één jaar tot 2 jaar.

• Valt niet onder waarborg:

- alle rechtstreekse of onrechtstreekse schade na de levering veroorzaakt aan het toestel (bv. door oxidatie, schokken, val, stof, vuil, vocht...), en door het toestel, alsook zijn inhoud (bv. verlies van data), vergoeding voor eventuele winstderving.

- verbruiksgoederen, onderdelen of hulpstukken die onderhevig zijn aan veroudering door normaal gebruik zoals bv. batterijen (zowel oplaadbare als niet-oplaadbare, ingebouwd of vervangbaar), lampen, rubberen onderdelen, aandrijfriemen... (onbeperkte lijst).

- defecten ten gevolge van brand, waterschade, bliksem, ongevallen, natuurrampen, enz.

- defecten veroorzaakt door opzet, nalatigheid of door een onoordeelkundige behandeling, slecht onderhoud of abnormaal gebruik van het toestel strijdig met de voorschriften van de fabrikant.

- schade ten gevolge van een commercieel, professioneel of collectief gebruik van het apparaat (bij professioneel gebruik wordt de garantieperiode herleid tot 6 maand).

- schade veroorzaakt door onvoldoende bescherming bij transport van het apparaat.

- alle schade door wijzigingen, reparaties of modificaties uitgevoerd door derden zonder toestemming van Velleman®.

• Toestellen dienen ter reparatie aangeboden te worden bij uw Velleman®-verdelers. Het toestel dient vergezeld te zijn van het oorspronkelijke aankoopbewijs. Zorg voor een degelijke verpakking (bij voorkeur de originele verpakking) en voeg een duidelijke foutomschrijving bij.

• Tip: alvorens het toestel voor reparatie aan te bieden, kijk nog eens na of er geen voor de hand liggende reden is waarom het toestel niet naar behoren werkt (zie handleiding). Op deze wijze kunt u kosten en tijd besparen. Denk eraan dat er ook voor niet-defecte toestellen een kost voor controle aangerekend kan worden.

• Bij reparaties buiten de waarborgperiode zullen transportkosten aangerekend worden.

• Elke commerciële garantie laat deze rechten onverminderd.

Bovenstaande opsomming kan eventueel aangepast worden naargelang de aard van het product (zie handleiding van het betreffende product).

Velleman® Service- und Qualitätsgarantie

Seit der Gründung in 1972 hat Velleman® sehr viel Erfahrung als Verteiler in der Elektronikwelt in über 85 Ländern aufgebaut.

Alle Produkte entsprechen den strengen Qualitätsforderungen und gesetzlichen Anforderungen in der EU. Um die Qualität zu gewährleisten werden unsere Produkte regelmäßig einer zusätzlichen Qualitätskontrolle unterworfen, sowohl von unserer eigenen Qualitätsabteilung als auch von externen spezialisierten Organisationen. Sollten, trotz aller Vorsichtsmaßnahmen, Probleme auftreten, nehmen Sie bitte die Garantie in Anspruch (siehe Garantiebedingungen).

Allgemeine Garantiebedingungen in Bezug auf Konsumgüter (für die Europäische Union):

• Alle Produkte haben für Material- oder Herstellungsfehler eine Garantieperiode von 24 Monaten ab Verkaufsdatum.

• Wenn die Klage berechtigt ist und falls eine kostenlose Reparatur oder ein Austausch des Gerätes unmöglich ist, oder wenn die Kosten dafür unverhältnismäßig sind, kann Velleman® sich darüber entscheiden, dieses Produkt durch ein gleiches Produkt zu ersetzen oder die Kaufsumme ganz oder teilweise zurückzuzahlen. In diesem Fall erhalten Sie ein Ersatzprodukt oder eine Rückzahlung im Werte von 100% der Kaufsumme im Falle eines Defektes bis zu 1 Jahr nach Kauf oder Lieferung, oder Sie bekommen ein Ersatzprodukt im Werte von 50% der Kaufsumme oder eine Rückzahlung im Werte von 50 % im Falle eines Defektes im zweiten Jahr.

• Von der Garantie ausgeschlossen sind:

- alle direkten oder indirekten Schäden, die nach Lieferung am Gerät und durch das Gerät verursacht werden (z.B. Oxidation, Stöße, Fall, Staub, Schmutz, Feuchtigkeit, ...), sowie auch der Inhalt (z.B. Datenverlust), Entschädigung für eventuellen Gewinnausfall.

- Verbrauchsgüter, Teile oder Zubehörteile, die durch normalen Gebrauch dem Verschleiß ausgesetzt sind, wie z.B. Batterien (nicht nur aufladbare, sondern auch nicht aufladbare, eingebaute oder ersetzbare), Lampen, Gummiteile, Treibriemen, usw. (unbeschränkte Liste).

- Schäden verursacht durch Brandschaden, Wasserschaden, Blitz, Unfälle, Naturkatastrophen, usw.

- Schäden verursacht durch absichtliche, nachlässige oder unsachgemäße Anwendung, schlechte Wartung, zweckfremdete Anwendung oder Nichtbeachtung von Benutzerhinweisen in der Bedienungsanleitung.

- Schäden infolge einer kommerziellen, professionellen oder kollektiven Anwendung des Gerätes (bei gewerblicher Anwendung wird die Garantieperiode auf 6 Monate zurückgeführt).

- Schäden verursacht durch eine unsachgemäße Verpackung und unsachgemäßen Transport des Gerätes.

- alle Schäden verursacht durch unautorisierte Änderungen, Reparaturen oder Modifikationen, die von einem Dritten ohne Erlaubnis von Velleman® vorgenommen werden.

• Im Fall einer Reparatur, wenden Sie sich an Ihren Velleman®-Verteiler. Legen Sie das Produkt ordnungsgemäß verpackt (vorzugsweise die Originalverpackung) und mit dem Original-Kaufbeleg vor. Fügen Sie eine deutliche Fehlerbeschreibung hinzu.

• Hinweis: Um Kosten und Zeit zu sparen, lesen Sie die Bedienungsanleitung nochmals und überprüfen Sie, ob es keinen auf de Hand liegenden Grund gibt, ehe Sie das Gerät zur Reparatur zurückschicken. Stellt sich bei der Überprüfung des Gerätes heraus, dass kein Geräteschaden vorliegt, könnte dem Kunden eine Untersuchungspauschale berechnet.

• Für Reparaturen nach Ablauf der Garantiefrist werden Transportkosten berechnet.

• Jede kommerzielle Garantie lässt diese Rechte unberührt.

Die oben stehende Aufzählung kann eventuell angepasst werden gemäß der Art des Produktes (siehe Bedienungsanleitung des Gerätes).

Garantía de servicio y calidad Velleman®

Desde su fundación en 1972 Velleman® ha adquirido una amplia experiencia como distribuidor en el sector de la electrónica en más de 85 países. Todos nuestros productos responden a normas de calidad rigurosas y disposiciones legales vigentes en la UE. Para garantizar la calidad, sometemos nuestros productos regularmente a controles de calidad adicionales, tanto a través de nuestro propio servicio de calidad como de un servicio de calidad externo. En el caso improbable de que surgieran problemas a pesar de todas las precauciones, es posible recurrir a nuestra garantía (véase las condiciones de garantía).

Condiciones generales referentes a la garantía sobre productos de venta al público (para la Unión Europea):

• Todos los productos de venta al público tienen un período de garantía de 24 meses contra errores de producción o errores en materiales desde la adquisición original;

• Si la queja está fundada y si la reparación o sustitución de un artículo no es posible, o si los gastos son desproporcionados, Velleman® autoriza reemplazar el artículo por un artículo equivalente o reembolsar la totalidad o una parte del precio de compra. En este caso, usted recibirá un artículo de recambio o el reembolso completo del precio de compra si encuentra algún fallo hasta un año después de la compra y entrega, o un artículo de recambio al 50% del precio

de compra o el reembolso del 50% del precio de compra si encuentra un fallo después de 1 año y hasta los 2 años después de la compra y entrega.

Por consiguiente, están excluidos entre otras cosas:

- todos los daños causados directa o indirectamente al aparato (p.ej. por oxidación, choques, caída,...) y a su contenido (p.ej. pérdida de datos) después de la entrega y causados por el aparato, y cualquier indemnización por posible pérdida de ganancias;

- partes o accesorios, que estén expuestos al desgaste causado por un uso normal, como por ejemplo baterías (tanto recargables como no recargables, incorporadas o reemplazables), bombillas, partes de goma, etc. (lista ilimitada);

- defectos causados por un incendio, daños causados por el agua, rayos, accidentes, catástrofes naturales, etc.;

- defectos causados a conciencia, descuido o por malos tratos, un mantenimiento inapropiado o un uso anormal del aparato contrario a las instrucciones del fabricante;

- daños causados por un uso comercial, profesional o colectivo del aparato (el período de garantía se reducirá a 6 meses con uso profesional);

- daños causados por un uso incorrecto o un uso ajeno al que está previsto el producto inicialmente como está descrito en el manual del usuario;

- daños causados por una protección insuficiente al transportar el aparato.

- daños causados por reparaciones o modificaciones efectuadas por una tercera persona sin la autorización explícita de Velleman®;

- se calcula gastos de transporte de y a Velleman® si el aparato ya no está cubierto por la garantía.

• Cualquier artículo que tenga que ser reparado tendrá que ser devuelto a su distribuidor Velleman®. Devuelva el aparato con la factura de compra original y transpórtelo en un embalaje sólido (preferentemente el embalaje original). Incluya también una buena descripción del fallo;

• Consejo: Lea el manual del usuario y controle los cables, las pilas, etc. antes de devolver el aparato. Si no se encuentra un defecto en el artículo los gastos podrían correr a cargo del cliente;

• Los gastos de transporte correrán a carga del cliente para una reparación efectuada fuera del período de garantía.

• Cualquier gesto comercial no disminuye estos derechos.

La lista previamente mencionada puede ser adaptada según el tipo de artículo (véase el manual del usuario del artículo en cuestión).

Made in PRC

Imported by Velleman nv

Legen Heirweg 33, 9890 Gavere, Belgium

www.velleman.eu