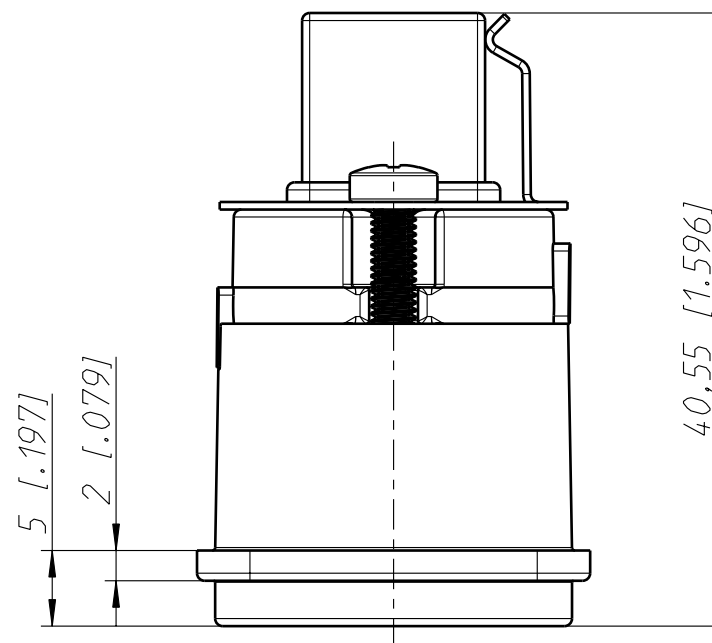
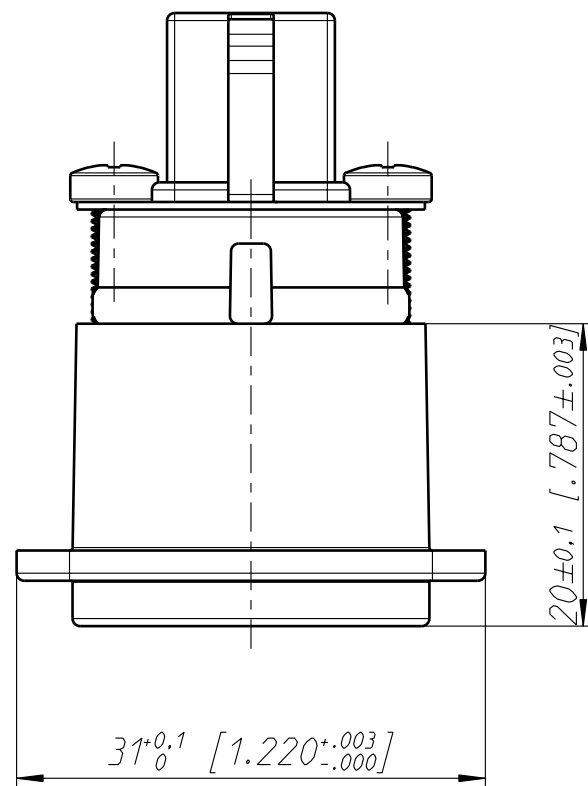
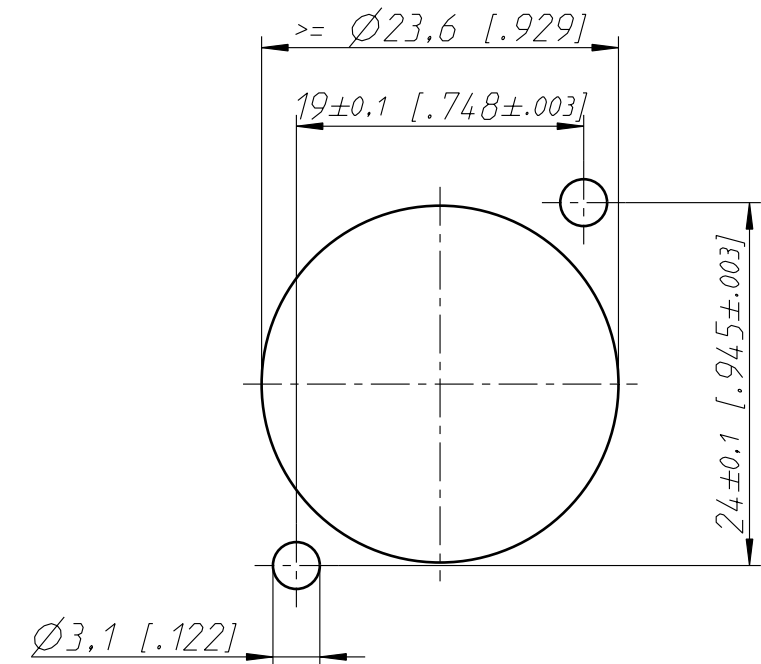


Frontplattenausschnitt (Rückseite)
Panel cut out (rear side)



Allgemeintoleranzen ISO 2768-m	Werkstoff	Massstab:	Datum	Name	
Zeichnung urheberrechtlich geschuetzt (DIN 34) (C)	-	2:1 (A3)	Gezeichnet	05.05.09	Mijatovic
			Freigegeben		
Benennung	NAUSB-W NAUSB-W	NEUTRIK AG FL-9494 SCHAAN	Geaendert	21.09.10	jutz b
			Aend.-Nr.	-	Aend.-Index A
			Ersatz fuer:		Blatt 1 von 1 Bl.
			Zeichn. Nr.	ST-NAUSB-W	