

TW 70 - 8 Ohm

Art. No. 9002



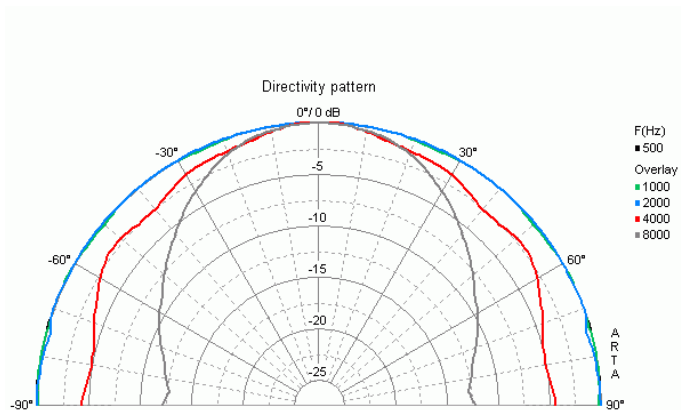
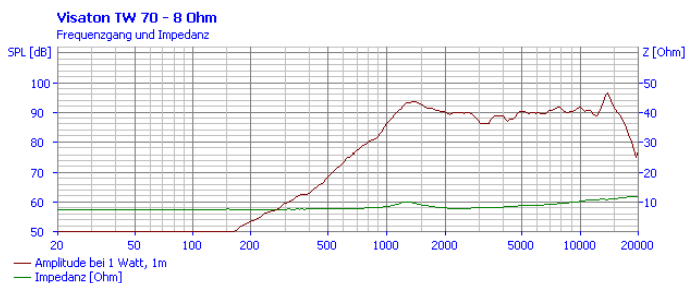
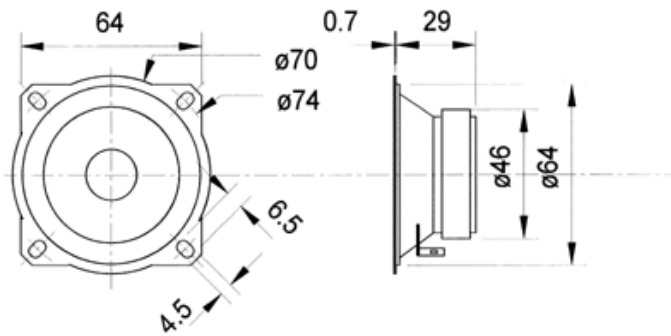
Konushochtöner mit spezieller Korbform für den Hochtonbereich ab 5000 Hz. Ausgeglichener Frequenzgang mit spritzigem Hochtonbereich und hoher Belastbarkeit. Durch die rückseitig geschlossene Konstruktion entfällt ein separates Hochtongehäuse. Sehr gut geeignet als Ersatzbestückung für viele HiFi-Fertigboxen.

Cone tweeter with special basket for the high-frequency range above 5000 Hz. Balanced frequency response with brilliant highs and high power handling. Due to the sealed rear no separate high-frequency range housing construction necessary. Especially suitable as replacement unit for many HiFi speakers.

01.10.2015

TW 70 - 8 Ohm

Art. No. 9002



Technische Daten / Technical data

Nennbelastbarkeit mit Hochpassfilter	80 W (12 dB/Okt.; 5000 Hz)
Nominal power handling with high pass	40 W (12 dB/Okt.; 3000 Hz)
Musikbelastbarkeit mit Hochpassfilter	100 W (12 dB/Okt.; 5000 Hz)
Peak power handling with high pass	60 W (12 dB/Okt.; 3000 Hz)
Nennimpedanz Z	8 Ohm
Übertragungsbereich	800–20000 Hz
Mittlerer Schalldruckpegel	90 dB (1 W/1 m)
Abstrahlwinkel (-6 dB)	82°/4000 Hz
Grenzauslenkung	+/-0,5 mm
Resonanzfrequenz fs	1500 Hz
Magnetische Induktion	0,96 T
Magnetischer Fluss	134 µWb
Obere Polplattenhöhe	2,5 mm
Schwingspulendurchmesser	14 mm
Wickelhöhe	2,5 mm
Schallwandöffnung	64 mm
Gewicht netto	0,165 kg
Gleichstromwiderstand Rdc	7,0 Ohm
Mechanischer Q-Faktor Qms	1,26
Elektrischer Q-Faktor Qes	4,21
Gesamt-Q-Faktor Qts	0,97
Effektive Membranfläche Sd	

01.10.2015

Konus-Hochtöner / Cone Tweeters

VISATON GERMANY®

Effective piston area Sd	20 cm ²
Schwingspuleninduktivität L Inductance of the voice coil L	0,16 mH
Anschlüsse Connections	4,8 x 0,8 mm (+) 2,8 x 0,8 mm (-)

01.10.2015