

## Art.-Nr.: 22126 Fahrrad LED-Beleuchtungsset "CFL 30" 30Lux, StVZO zugelassen, Batteriebetrieb



### Produktbeschreibung:

Modernes und ausgereiftes LED Leuchten-Set für's Fahrrad zu hoch attraktivem Preis!

### Technische Details:

- entspricht der StVZO
- LED Frontscheinwerfer mit 30 Lux / 70 Lumen
- Frontscheinwerfer mit Schalter 100%-50%-Aus
- LED Rücklicht rot
- incl. 2x Halterungen, Front 22-25mm Ø, Rück 25-32mm Ø
- einfachste Montage ohne jegliches Werkzeug
- Warnung bei niedrigem Batteriestand
- Leuchtdauer mit einem Satz Alkaline-Batterien bis zu 15 Stunden
- Maße Frontscheinwerfer 11x5x5cm (o.Halter)
- nötige Batterien 4x AA Front, 2x AAA Rück (nicht dabei)



### Sicherheits-Hinweise und wichtige Informationen!

Um die Sicherheit zu jeder Zeit zu gewährleisten, und das volle Leistungsspektrum des Produktes zu nutzen, lesen Sie sich bitte die Sicherheitshinweise sorgfältig und in Ruhe durch !

Das Produkt darf technisch sowie mechanisch nicht verändert werden, andernfalls erlischt mit sofortiger Wirkung die Betriebserlaubnis und die Konformität!! Das Typenschild / Aufdruck darf auf keinen Fall entfernt werden! Prüfen Sie das Produkt vor jedem Einsatz auf Beschädigungen. Sollten Beschädigungen am Produkt zu sehen sein, muss dieses vom Fachbetrieb überprüft, repariert oder ausgetauscht werden und den gültigen Richtlinien nach, entsorgt werden (Siehe Fusszeile Seite 1). Keinesfalls darf ein beschädigtes oder defektes Produkt weiter in Betrieb genommen werden!

**Bitte unbedingt das gesamte Verpackungsmaterial und Zubehör, vor allem Kleinteile z.B. Schrauben sowie Folien vor Kindern und Tieren sichern. Erstickungsgefahr!**

Der Hersteller übernimmt bei Nichtbeachtung der Anleitung oder unsachgemäßer Benutzung, Zweckentfremdung oder vorgenommenen Änderungen am Produkt, keinerlei Haftung für Sach- oder Personenschäden. Das Produkt darf im Betrieb niemals abgedeckt werden! Dieses Produkt darf niemals im Zugriffsbereich von Kindern oder Tieren betrieben, aufbewahrt, abgelegt oder gelagert werden.

Bewahren Sie diese Anleitung gut auf. Bei Weitergabe dieses Produktes muss die Anleitung sowie die Verpackung mitgegeben werden. Danke! Druckfehler oder Änderungen an Verpackung, an dem Produkt, oder in der Anleitung behalten wir uns vor.

### - Hinweise zur Reinigung, Pflege und zum Umweltschutz -

Reinigen Sie dieses Produkt mit einem trockenen fusselfreien Baumwolltuch. Bei stärkeren Verschmutzungen evtl. mit einem leicht gewässerten, nebelfeuchten Tuch. Achten Sie darauf dass das Produkt ausgeschaltet, vom Stromnetz abgetrennt ist. Verwenden Sie niemals chemische Reinigungsmittel. Verwenden Sie niemals Flüssigkeiten die die Oberfläche des Produktes beschädigen könnten (z.B. Scheuermilch). Das Produkt enthält keine zu wartenden Teile. Das Produkt ist mit einer durchgestrichenen Mülltonne gekennzeichnet, bitte beachten Sie den Entsorgungshinweis in der Fusszeile der ersten Seite dieser Anleitung.



Elektronische Produkte, die mit der durchgestrichenen Abfalltonne gekennzeichnet sind gehören nicht in den Hausmüll !! Diese Produkte können Sie kostenlos an Sammelstellen der Kommunen abgeben, erkundigen Sie sich hier bei Ihrer Gemeindeverwaltung, dem zuständigen Rathaus oder einem lokalem bzw. städtischem Abfallentsorgungsbetrieb. Vielen Dank. Altbatterien dürfen nicht in den Hausmüll. Verbraucher sind gesetzlich verpflichtet, Batterien zu einer geeigneten Sammelstelle bei Handel oder Kommune zu bringen. Altbatterien enthalten möglicherweise Schadstoffe oder Schwermetalle, die Umwelt und Gesundheit schaden können. Die Zeichen unter der Kennzeichnung (Mülltonne) stehen für:  
Pb: Batterie enthält Blei, Cd: Batterie enthält Cadmium Hg: Batterie enthält Quecksilber. Die Umwelt und ChiliTec sagen Dankeschön.



## Sicherheits-Hinweise und wichtige Informationen!

Um die Sicherheit zu jeder Zeit zu gewährleisten, und das volle Leistungsspektrum des Produktes zu nutzen, lesen Sie sich bitte die Sicherheitshinweise sorgfältig und in Ruhe durch !

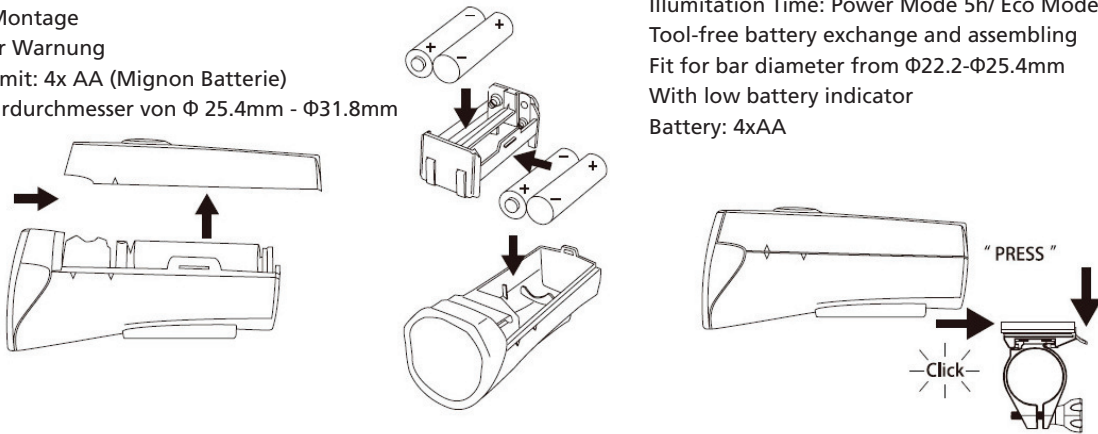
Zulassungsnummer (ABG) K1254 vom Kraftfahrt-Bundesamt Flensburg

DE:

Fahrrad -Vorderlicht mit zwei Modi  
Helligkeit einstellbar: max. 30 Lux / eco 15Lux  
Leuchtdauer: max. Modus 5Std. / eco Modus 10Std.  
Werkzeuglose Montage  
Mit Batterie-leer Warnung  
Batteriebetrieb mit: 4x AA (Mignon Batterie)  
passend für Rohrdurchmesser von  $\Phi$  25.4mm -  $\Phi$ 31.8mm

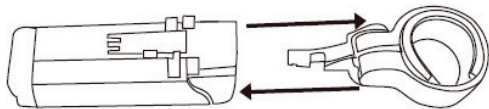
EN:

Bicycle Head Light - 2-level Switch  
Light Intensity: Power Mode 30 Lux/Eco Mode 15 Lux  
Illumination Time: Power Mode 5h/ Eco Mode 10h  
Tool-free battery exchange and assembling  
Fit for bar diameter from  $\Phi$ 22.2- $\Phi$ 25.4mm  
With low battery indicator  
Battery: 4xAA



Zulassungsnummer (ABG) K1251 vom Kraftfahrt-Bundesamt Flensburg

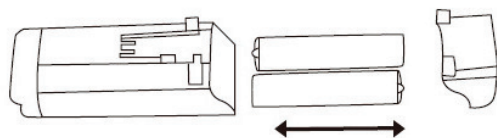
①



DE:

Fahrrad Rücklicht  
Lampe: 1x superhelle rote LED  
Funktion/ Modi: EIN / AUS  
Mit Batterie-leer Warnung  
passend für Rohrdurchmesser von  $\Phi$  25.4mm -  $\Phi$ 31.8mm  
Batteriebetrieb mit: 2x AAA (Micro Batterie)

②



EN:

Bicycle Rear Light  
Bulb: One Super Bright Red LED  
Function: On-Off  
With low battery indicator  
Fit for bar diameter  $\Phi$  25.4 -  $\Phi$ 31.8mm  
Battery: 2xAAA

## - Hinweise Beleuchtung und Batterienutzung

Schauen Sie niemals direkt beziehungsweise ungeschützt ins Licht oder auf die LEDs direkt, die Helligkeit kann Sie stark blenden und Sie riskieren Verletzungen und evtl. dauerhafte Schädigungen der Augen bzw. der Netzhaut.

Richten Sie die Leuchte niemals auf Menschen oder Tiere!

Das Produkt darf im Betrieb niemals abgedeckt werden! **Brandgefahr!**

- Öffnen Sie die Batterie-Abdeckung und legen Sie die Batterien korrekt ein.
- Achten Sie beim Einlegen der Batterien unbedingt auf die richtige Polung ( $\pm$ ).
- Benutzen Sie bitte ausschließlich auslaufsichere, hochwertige Batterien / Akkus.
- Entnehmen Sie Batterien / Akkus immer bei längerer Nichtbenutzung.
- Lagerung von Produkt und Batterien / Akkus nur bei 15-25°C in trockenen Räumen.
- Batterien / Akkus sind kein Spielzeug und dürfen nicht im Zugriffsbereich von Kindern aufbewahrt oder benutzt werden. Achten Sie stets auf die Batterien / Akkus, beschädigte oder ausgelaufene Batterien / Akkus können schwere Verletzungen verursachen - Benutzen Sie immer Schutzbrille und Schutzhandschuhe.